



GE

ИНСТРУКЦИЯ ПО ЭКСПЛУАТАЦИИ

ИСТОЧНИКА БЕСПЕРЕБОЙНОГО ПИТАНИЯ

Digital Energy™ LP 31T

5-6-8-10 кВА

Системы  **техника**

Изготовлено:

GE Digital Energy
General Electric Company
H-6595 Riazzino (Locarno)
Switzerland

Россия, Москва,
ул. Авангардная, д. 5
☎ +7 (495) 972-66-58

Тел. +41 (0)91 / 850-5151
Факс, +41 (0)91 / 850-5144
Вебсайт www.gedigitalenergy.com



LP 31T UPS

Technology for the Digital Word

вер. 4.0-RU



ИНСТРУКЦИЯ ПО ЭКСПЛУАТАЦИИ

ИСТОЧНИКА БЕСПЕРЕБОЙНОГО ПИТАНИЯ

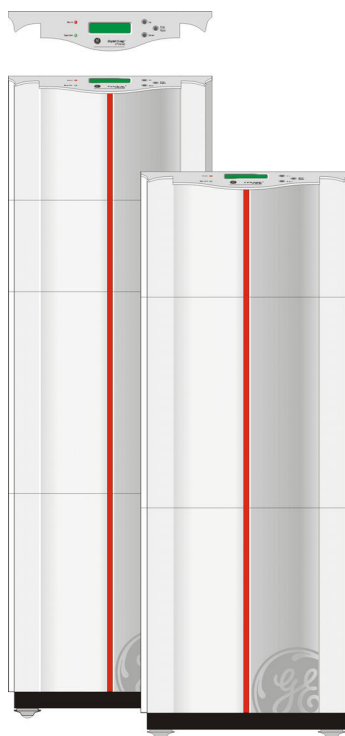
Digital Energy™ LP 31T

5-6-8-10 кВА

Предисловие

Мы благодарим Вас за то, что Вы выбрали источник бесперебойного питания (ИБП) **GE** и рекомендуем Вам внимательно прочесть данное руководство прежде, чем устанавливать и включать ИБП *Digital Energy™ LP 31T*.

Храните данное руководство в надежном месте, чтобы в дальнейшем обращаться к нему, и внимательно прочтите правила техники безопасности, изложенные в главе 1, прежде чем устанавливать аппарат.



© **General Electric** – все права защищены; воспроизведение части или целого без разрешения запрещено. Данная инструкция может быть изменена; не принимается ответственность за любые ошибки и упущения.

**СОДЕРЖАНИЕ**

1	Правила техники безопасности	4
1.1	Сохранность инструкций	4
1.2	Общие положения	4
1.3	Установка	4
1.4	Хранение	5
1.5	Батарея	5
2	Введение	6
3	Описание работы	6
3.1	Принцип работы	6
3.2	Нормальные условия	7
3.3	Перебои электропитания	7
3.4	Автоматический переключатель байпаса	8
3.5	Ручной (сервисный) байпас	8
4	Установка	9
4.1	Перевозка	9
4.2	Распаковка	9
4.3	Содержимое упаковки	9
4.4	Установка на месте	9
4.5	Установка	9
4.5.1	<i>LP 5/6-31T: Стандартная процедура установки</i>	10
4.5.2	<i>LP 3/5/6/-11: Установка дополнительных батарейных блоков LP</i>	11
4.5.3	<i>LP 8/10-31T: Стандартная процедура установки</i>	12
4.5.4	<i>LP 8/10-31T: Установка дополнительных батарейных блоков</i>	13
4.5.5	<i>LP 31T: Параллельное функционирование 2-3-4 ИБП – дополнительная информация</i>	14
5	РАБОТА	17
5.1	Описание передней и задней панели	17
5.2	Пуск	19
5.3	Эксплуатация	19
5.3.1	<i>Информационное меню</i>	20
5.3.2	<i>Меню статуса и тревог</i>	20
5.3.3	<i>Сервисные меню</i>	23
5.3.4	<i>Меню Установок</i>	24
5.4	Экраны тестов	25
5.4.1	<i>Тест батареи, общие положения</i>	26
5.4.2	<i>Быстрый тест батареи</i>	26
5.4.3	<i>Глубокая калибровка батареи</i>	26
5.5	Прочие характеристики	27
5.5.1	<i>Отключение (Shutdown)</i>	27
5.5.2	<i>Старт от электросети</i>	27
5.5.3	<i>Режим «сна» и пробуждение</i>	27
5.5.4	<i>Защита от перегрузок в режиме байпаса</i>	28
5.5.5	<i>ЭКО - режим</i>	28
5.5.6	<i>Автоматический перезапуск</i>	28
5.5.7	<i>Интеллектуальное управление батареями</i>	28
6	ИНТЕРФЕЙСЫ	29
6.1	RS232/контактный интерфейс	29
6.2	Аварийное отключение	29
6.3	Релейная карта (опция)	29
6.4	Интерфейс SNMP (опция)	29
7	ОПЦИИ	30
7.1	Увеличение времени автономии	30
7.2	Вставные карты	30
7.3	Функция RPA (Redundant Parallel Architecture)	30
8	ОБСЛУЖИВАНИЕ	31
8.1	Общие положения	31
8.2	Вентиляторы	31
8.3	Батареи	31
8.4	Безопасность	31
8.5	Хранение	31
9	ВЫЯВЛЕНИЕ НЕИСПРАВНОСТЕЙ	32
10	СПЕЦИФИКАЦИИ	33

1 Правила техники безопасности

1.1 Сохранность инструкций

Это руководство содержит важные правила, которые должны соблюдаться во время установки и обслуживания ИБП.

Полное понимание и следование всем правилам безопасности и предупреждениям, содержащимся в данном документе, является **ЕДИНСТВЕННЫМ УСЛОВИЕМ**, позволяющим избежать опасных ситуаций при установке, эксплуатации и обслуживании. А также для обеспечения максимальной надежности ИБП

GE не несет ответственности за последствия нарушения правил, неправильного использования или изменения конструкции ИБП.



Перед установкой и подключением ИБП внимательно прочтите данное руководство. Всегда держите его под рукой, чтобы иметь возможность им пользоваться. Любое обслуживание должно проводиться квалифицированным персоналом. Не предпринимайте попыток обслуживать ИБП, не пройдя соответствующего обучения.

ПРЕДУПРЕЖДЕНИЕ: Открывая и снимая крышки, Вы рискуете подвергнуть себя воздействию высокого напряжения!



Поскольку были соблюдены все меры предосторожности для гарантии полноты и точности данного руководства, **GE** снимает с себя всякую ответственность за потери или повреждения, связанные с использованием информации, содержащейся в данном документе.

Запрещается любое копирование или воспроизведение данного документа без разрешения **GE**.

В связи с появлением технических усовершенствований, любая информация, содержащаяся в данном руководстве, может быть изменена без уведомления.

1.2 Общие положения

- **ПРЕДУПРЕЖДЕНИЕ: РИСК ПОЛУЧЕНИЯ УДАРА ЭЛЕКТРИЧЕСКИМ ТОКОМ.** Не открывайте корпус ИБП: он не содержит элементов, подлежащих регулировке. Все работы по обслуживанию должны проводиться квалифицированным персоналом.
- В ИБП имеется батарея, выходные клеммы которой могут находиться под напряжением, даже когда аппарат отключен. При работе от батареи могут присутствовать опасные для жизни напряжения. При проведении любых работ по обслуживанию ИБП батарея должна быть отсоединена.
- В ИБП присутствуют потенциально опасные для жизни высокие напряжения.

1.3 Установка

- Перемещайте ИБП только в вертикальном положении в оригинальной упаковке к месту окончательной установки.
- Для подъема ИБП используйте вилочный погрузчик или специальные ремни.
- Убедитесь в достаточной прочности пола и грузоподъемности подъемных механизмов.
- Внимательно проверьте целостность ИБП, Если Вы заметили любые видимые повреждения, не производите подключение ИБП и свяжитесь с ближайшим сервисным центром.
- Этот ИБП спроектирован для закрытых помещений, не содержащих загрязняющих электропроводящих веществ.
- ИБП должен питаться из трехфазной пятипроводной электросети с защитным заземлением.
- Не устанавливайте аппарат около воды или в месте с повышенной влажностью.
- Исключите возможность попадания жидкости и предметов внутрь аппарата.
- ИБП должен быть установлен в сухом, хорошо проветриваемом помещении. Температура окружающей среды не должна превышать 40° С; чтобы добиться оптимального срока жизни батареи, температура окружающей среды не должна превышать 30° С.
- Важно поддерживать хорошую вентиляцию. Воздух должен свободно циркулировать вокруг и внутри аппарата. Не заслоняйте вентиляционные решетки ИБП.
- Избегайте установки ИБП под воздействием прямых солнечных лучей и рядом с источником тепла.
- Не подключайте к ИБП домашние электроприборы, такие как электрообогреватели, электрочайники, пылесосы и пр.



1.4 Хранение

- ИБП должен храниться в сухом месте, с полностью заряженной батареей, при температуре от -20° до $+45^{\circ}$ С.
Если ИБП хранится длительное время, то батарея должна периодически подзаряжаться. Для этого подсоедините ИБП к сети и включите его при хранении:
- при температуре от -20° до $+30^{\circ}$ С: каждые 3 месяца на 24 часа,
- при температуре от -20° до $+45^{\circ}$ С: раз в месяц на 24 часа.

1.5 Батарея



- **ПРИМЕЧАНИЕ:** Любое обслуживание, включая замену батарей, должно проводиться квалифицированным персоналом.
- При замене используйте батарею того же типа и размера.
- Использованные батареи должны утилизироваться в соответствии с местным законодательством.
- Никогда не бросайте батареи в огонь - они могут взорваться.
- Не пытайтесь вскрыть батарею: ее содержимое весьма токсично. В случае контакта с электролитом, обильно промойте пораженное место чистой водой.
- Не заряжайте батарею в закрытом контейнере.
- Никогда не допускайте короткого замыкания батареи. При обращении с батареей снимите все металлические предметы (часы на браслете, кольца и т.п.) и используйте только изолированные инструменты.

2 Введение

Современное электронное оборудование с комплексными интегрированными микросхемами и другой чувствительной электроникой, более чем когда бы то ни было прежде требует постоянного и непрерывного электропитания. Тогда, когда питание от стенной розетки ненадежно, ИБП Digital Energy™ LP гарантирует безопасное и абсолютно бесперебойное электропитание.

ИБП **LP** это современный компактный источник бесперебойного питания типа on-line, который предохраняет Ваше оборудование от любых нестабильностей электросети, включая полное отключение электропитания. Простое и элегантное схемное решение, наряду с высоким уровнем защиты против аномальных рабочих состояний (перегрузка, короткое замыкание, перегрев), делает **LP** исключительно надежным.

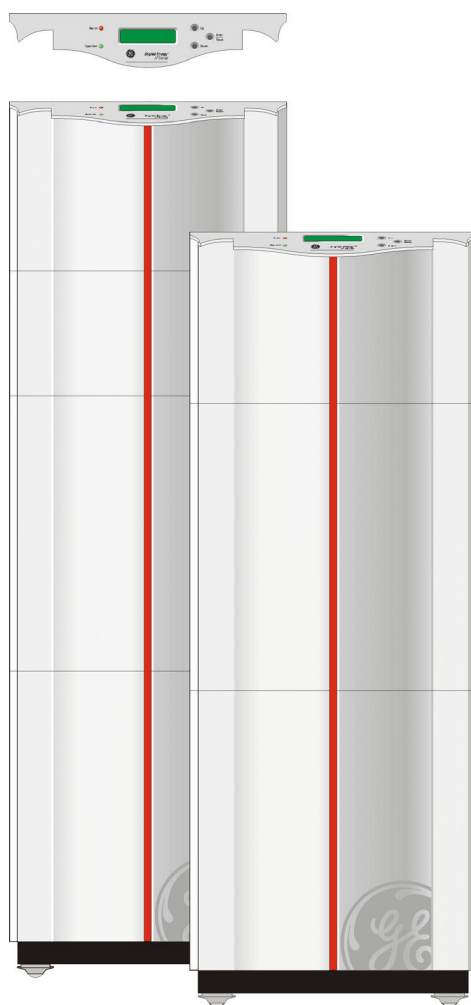


Рис.1 ИБП GE Digital Energy™ LP 31T: 5/6-31T(на переднем плане) и 8/10-31T(сзади)

3 Описание работы

3.1 Принцип работы

ИБП **LP** запасает электроэнергию в батарее, чтобы обеспечить электропитание ее в случае полного отключения входной сети.

Энергия накапливается в форме постоянного тока, тогда как электропитание на входе и на выходе существует в виде энергии переменного тока. Поэтому ИБП содержит выпрямитель и инвертор. (Рис.2)

3.2 Нормальные условия

При нормальных условиях электроэнергия поступает в выпрямитель, который питает инвертор и зарядное устройство. Батареи поддерживаются в заряженном состоянии, а инвертор создает совершенно новое переменное напряжение для питания нагрузки (электрического оборудования).

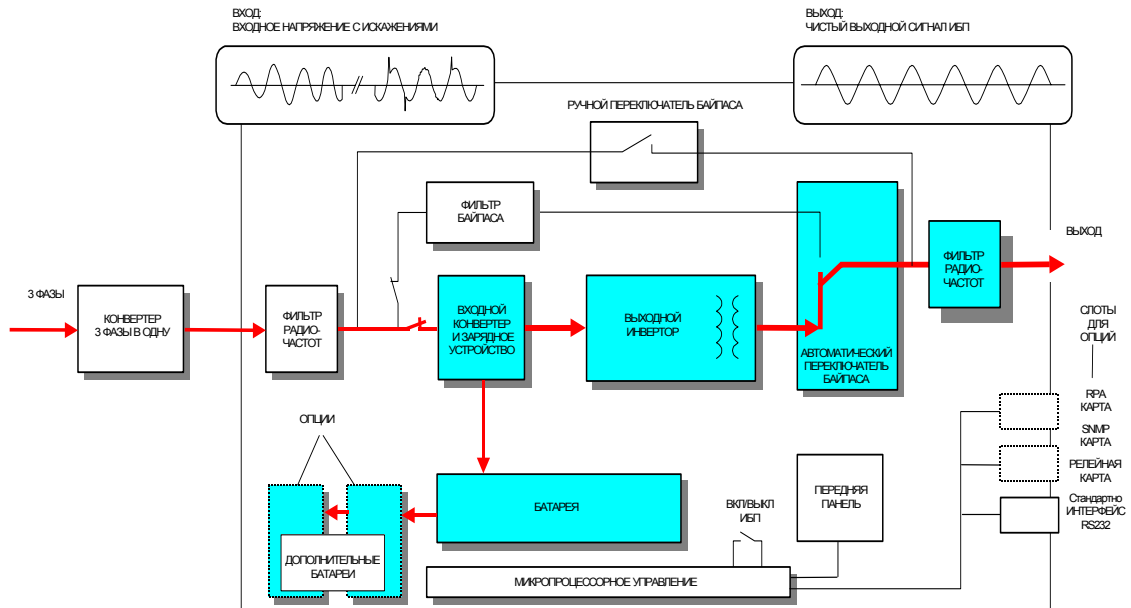


Рис. 2. Блок-схема ИБП LP-31T, электросеть присутствует.

3.3 Перебои электропитания

В случае перебоев электросети (отключение питания или параметры электросети находятся вне допустимых пределов) ИБП использует запас электроэнергии батареи, и продолжает непрерывно подавать переменное напряжение. Никакие сбои и отключение электропитания не отразятся на выходной мощности. В случае длительного отключения ИБП остановится, когда разрядится его батарея. В этом случае ИБП не в состоянии будет питать подключенное оборудование.

При восстановлении электропитания инвертор стартует автоматически и будет вновь снабжаться электроэнергией от выпрямителя. Батарея станет заряжаться и будет готова к новым перебоям электросети.

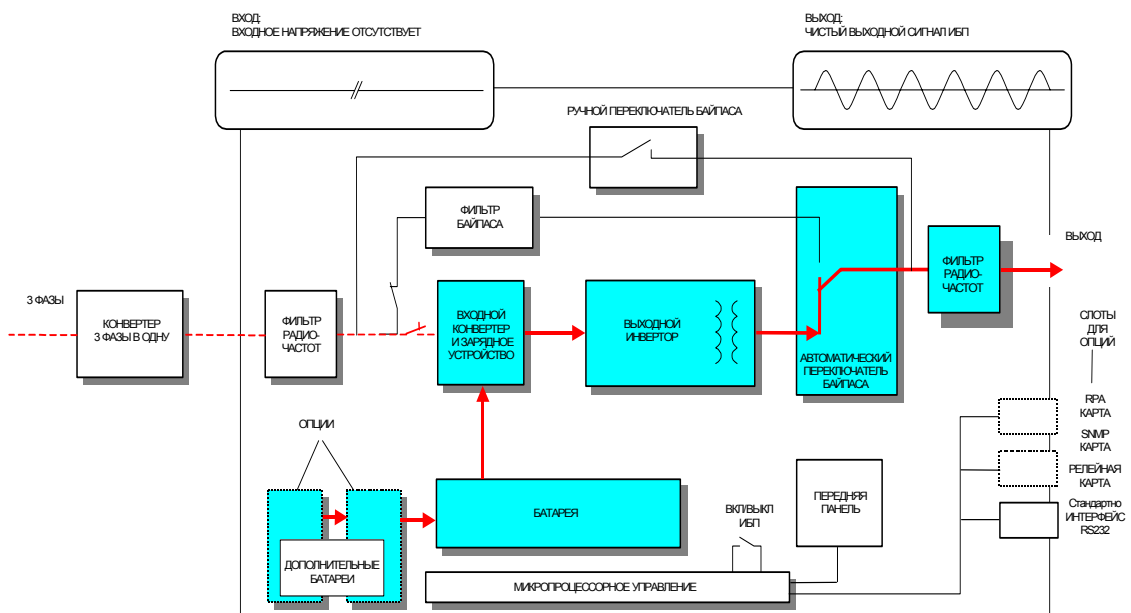


Рис. 3. Схема ИБП LP-31T, перебои электропитания.

3.4 Автоматический переключатель байпаса

Если инвертор не в состоянии более (перегрузка, перегрев) обеспечивать требуемую мощность, автоматический байпас переключит нагрузку на электросеть. Как только положение восстановится, ИБП вернется в свое нормальное рабочее состояние путем переключения нагрузки на инвертор. Хотя на рисунках 2-5 автоматический байпас похож на простой механический переключатель, переключение осуществляется при помощи тиристоров, то есть электронным способом, без заметных перебоев электропитания потребителя.

В случае серьезной перегрузки или короткого замыкания, может сработать магнитный автоматический выключатель байпаса (задняя панель). Если ток недостаточно велик для срабатывания автомата, то программное обеспечение отключит ИБП и подключенное оборудование.

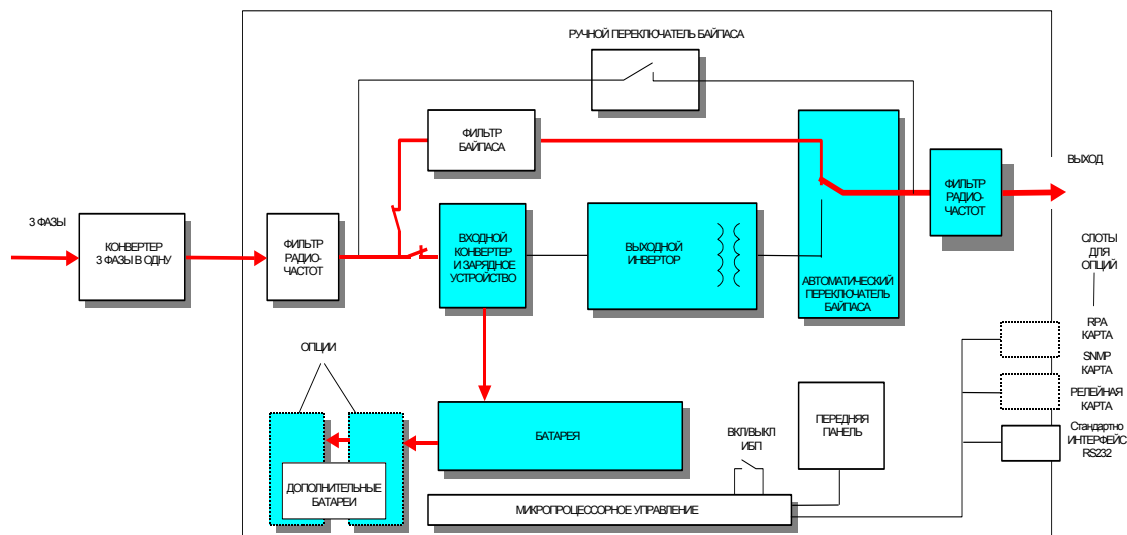


Рис.4. Работа автоматического байпаса

Если перебои электросети происходят при работе на байпасе, то электропитание нагрузки прекращается. Если ИБП работает в условиях перегрузки, то он не способен защитить нагрузку.

3.5 Ручной (сервисный) байпас

Ручной выключатель байпаса, расположенный на задней панели, позволяет перейти в режим ручного байпаса. Выключатель имеет 2 положения: нормальное положение - '1', как на рисунках 2-4. Положение '2' - это сервисный режим: нагрузка подключена непосредственно к электросети. Таким образом, эксплуатация ИБП (например, замена батареи, см. рис.5) может осуществляться без отключения электропитания нагрузки.

ВНИМАНИЕ: ОБСЛУЖИВАНИЕ ДОЛЖНО ПРОВОДИТЬСЯ ТОЛЬКО КВАЛИФИЦИРОВАННЫМ ПЕРСОНАЛОМ!

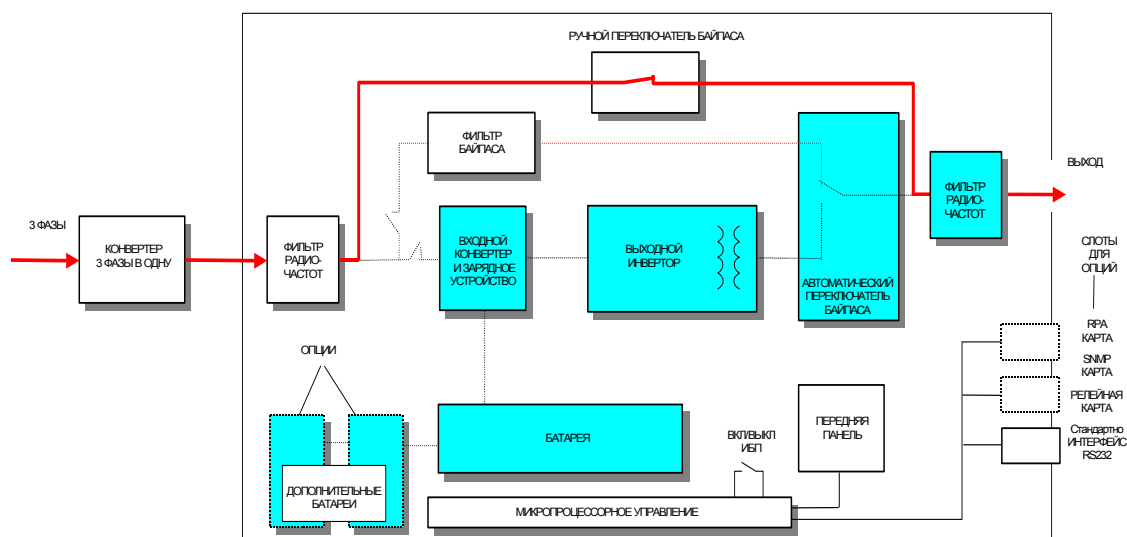


Рис.5. Работа ручного байпаса

4 Установка

4.1 Перевозка



ПРИМЕЧАНИЕ: Перемещайте ИБП только в вертикальном положении в оригинальной упаковке к месту окончательной установки. Убедитесь в достаточной прочности пола и грузоподъемности подъемных механизмов. Не складировать ИБП один на другом.

4.2 Распаковка

Перережьте две ленты, опоясывающие коробку, и снимите её. Отверните четыре болта, фиксирующие ИБП на его основании, и отсоедините его.



ВНИМАНИЕ! АППАРАТ ОЧЕНЬ ТЯЖЕЛЫЙ! Не пытайтесь приподнять ИБП в одиночку! У ИБП есть колесики для перемещений. Примите меры предосторожности, чтобы защитить покрытие пола.

4.3 Содержимое упаковки

В отгружаемой упаковке находятся: один ИБП **Digital Energy™ LP31T**, один CD-ROM, один кабель RS232, кабельные хомуты, одна инструкция по технике безопасности и данное руководство. Если ИБП оснащен съемной картой RPA (Redundant Parallel Architecture - Резервируемая Параллельная Архитектура - крайний правый слот на задней стороне ИБП), в отгружаемой коробке также находятся желтый сетевой кабель и шинная заглушка. Осмотрите ИБП по получении и немедленно уведомите о каких-либо имеющихся повреждениях перевозчика и Вашего дилера.

4.4 Установка на месте

Обратитесь к разделам 1.2 и 1.3. «ВАЖНЫЕ ПРАВИЛА БЕЗОПАСНОСТИ».

4.5 Установка

ВАЖНО:

Прежде чем подсоединять и запускать Ваш ИБП **Digital Energy™ LP**, проверьте следующие условия:

- напряжение и частоту Вашей электросети: они должны составлять 380/400/415В~ и 50 (60)Гц; стандартная настройка выходного напряжения при отгрузке: 230 В~/50 Гц.
- питание электросети защищено следующим образом:

Модель ИБП	Предохранитель
Digital Energy™ LP 5/6 кВА	3 x 16А плавкий
Digital Energy™ LP 8 кВА	3 x 25А плавкий
Digital Energy™ LP 10 кВА	3 x 32А плавкий

Таблица 1. Номиналы внешних входных предохранителей



ПРЕДУПРЕЖДЕНИЕ: Чтобы уменьшить риск возникновения пожара, подсоединяйте ИБП к электросети только с предохранителями, указанными в таблице 1.

- суммарная мощность подлежащего защите электрооборудования не должна превышать номинальную мощность ИБП (она указана на этикетке задней панели).
- работающий ИБП должен быть заземлен: подсоединяйте ИБП к трехфазной пятипроводной электросети с заземлением.

В следующих разделах дается описание установки **Digital Energy™ LP 31T**.

Digital Energy™ LP 5/6-31T:

4.5.1. и 4.5.2.

Digital Energy™ LP 8/10-31T:

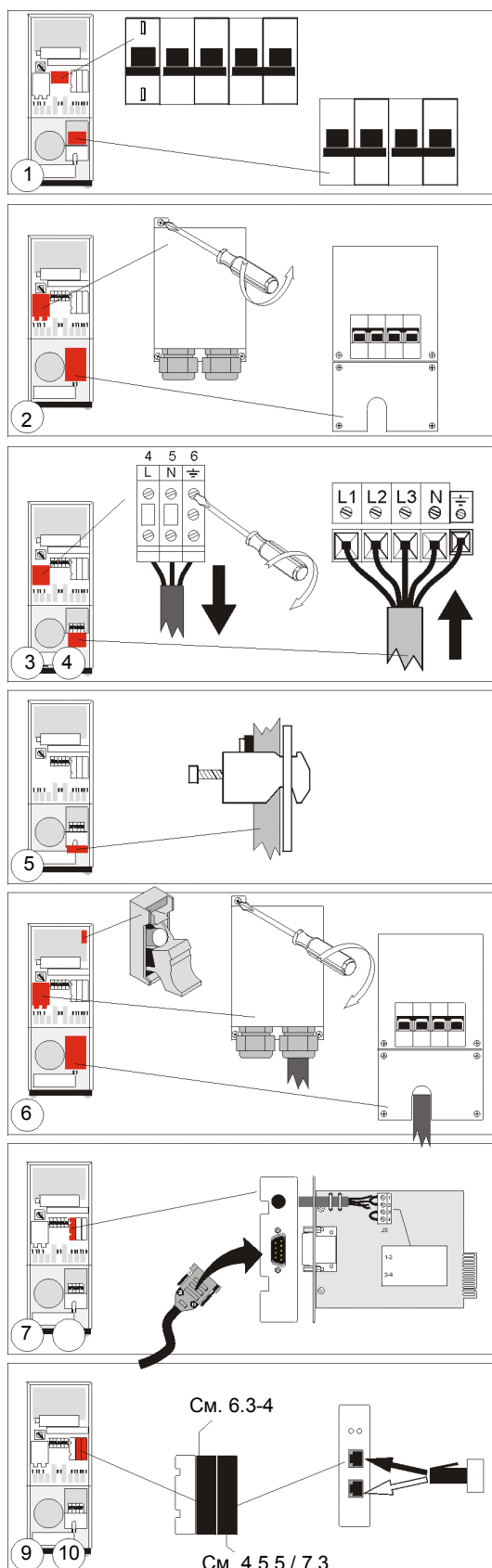
4.5.3. 4.5.4.

Digital Energy™ LP-31T, общее:

4.5.5.

4.5.1 LP 5/6-31T: Стандартная процедура установки

Чтобы установить дополнительные батарейные блоки, обратитесь к разделу 4.5.2. В случае установки 2-х, 3-х или 4-х ИБП параллельно, обратитесь к разделу 4.5.5. Цифры в скобках относятся к рисунку 12 (ИБП) и 12а (конвертер 3фазы/1 фаза) в разделе 5.1.



1. Проверьте, что все выключатели (7-8-9 на ИБП и 8 на конвертере 3ф/1ф) выключены - «off» (вниз).
 2. Отвинтите 3 болта и снимите металлическую пластину (11), которая прикрывает клеммы входа/выхода. На конвертере 3ф/1ф отвинтите 6 болтов и снимите металлическую пластину (11).
 3. Вход (11b) конвертера 3ф/1ф. Поднимите крышку с выключателями и подсоедините сетевые провода (3 фазы и нейтраль) к контактам выключателя. Проверьте чередование фаз. Подсоедините земляной провод к клемме справа от выключателя. Заземление необходимо!
 4. Выход (11a). Протащите провода нагрузки через правое отверстие металлической крышки и подсоедините к клеммам 4 (фаза) и 5 (нейтраль) и земляной провод к клемме 6. Заземление необходимо!
 5. Используйте кабельные хомуты для фиксации кабелей к задней панели конвертера 3ф/1ф. Установите хомуты в гнездах (16).
 6. Установите на место металлическую пластину (11). Закрепите кабели. Вставьте предохранители батареи в держатель (17) и закройте его.
 7. Экстренный выключатель можно подсоединить к разъему J3 на интерфейсной плате RS232 / контакты между выходами 3 и 4. См. раздел 6.2. для более полной информации.
 8. Чтобы оптимально использовать возможности связи, порт RS232 (12а) может быть подключен к компьютерной сети данных. См. раздел 6.1.
 9. Средний опциональный слот (13) позволяет установить SNMP или релейную карты. См. разделы 6.3 и 6.4.
 10. Правый опциональный слот (14) позволяет установить карту RPA (Redundant Parallel Architecture). Если RPA карта уже установлена, и, если ИБП предполагается использовать в одиночном варианте, то необходимо установить шинную заглушку в один из двух разъемов карты (поставляется с ИБП). Если ИБП является частью параллельной системы, то см. разделы 4.5.5 и 7.3*.
- * Кабели данных должны быть закреплены хомутами к корпусу ИБП с помощью маленьких отверстий под опциональными слотами (18).
11. Подключите электросеть к ИБП.
 12. Для быстрого запуска обратитесь к разделу 5.2. «Пуск».

Рис. 6. LP 5/6-31T:
Стандартная процедура установки

4.5.2 LP 5/6-31T: Установка дополнительных батарейных блоков LP

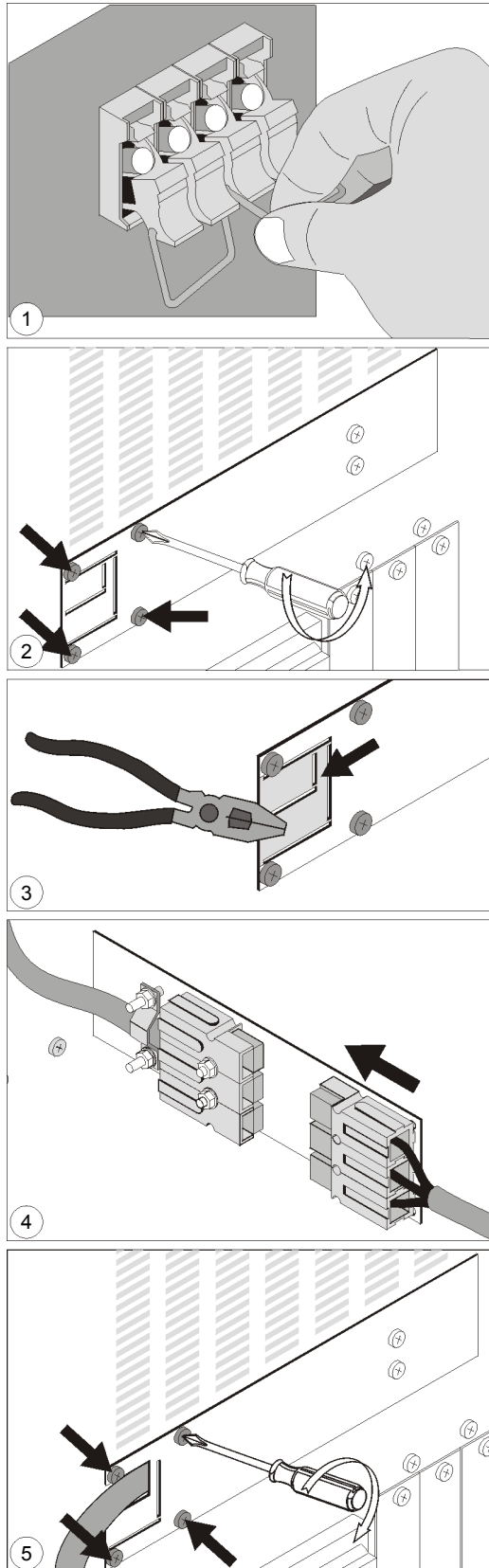


Рис. 7. LP 5/6-31T: Установка дополнительных батарейных блоков.

Номера в скобках относятся к рис. 12-12а-13 раздела 5.1.

Дополнительные батарейные блоки поставляются со всеми необходимыми аксессуарами для их подключения к ИБП. Они должны быть подключены к разъему постоянного тока (15) на задней панели ИБП. Мы рекомендуем Вам отключить ИБП, прежде чем делать это: убедитесь, что это не принесет вреда потребителю, и приведите все выключатели (7-8-9) в положение "OFF".

1. Откройте гнезда предохранителей на задней панели корпуса ИБП (17) и батарейного блока (18) и убедитесь, что предохранители удалены.
2. Задняя панель ИБП: отвинтите 4 болта, которые крепят крышку разъема постоянного тока (15), и отстройте крышку. Розетка постоянного тока установлена на внутренней стороне крышки.



Внимание! Напряжение батареи 240 В=, и она НЕ ИЗОЛИРОВАНА от питающей сети.

3. Отломайте часть крышки: большую часть (показана серым цветом на рис.7), если блок доп. батарей снабжен фиксатором (19 на рис.13а), в противном случае – меньшую часть. При наличии фиксатора, закрепите его на крышке.
4. Подсоедините разъем батарейного блока (15а) к розетке на ИБП (15). При правильном соединении, Вы услышите щелчок.
5. Пропустите кабель постоянного тока через отверстие в левой стороне крышки (15) и установите крышку на место. Заверните 4 болта.
6. В случае батарейных блоков 14 Ач., Вы можете установить второй, третий и т.д. блок. Батарейные блоки 7 Ач нельзя подключить последовательно.
7. Вставьте 2 предохранителя (7 Ач) или 4 предохранителя (14 Ач) в каждый батарейный блок и закройте держатели (18).
8. Для расчета времени автономной работы, при реальной нагрузке, величина емкости батареи должна быть записана в ИБП. Поскольку общая емкость батареи после установления дополнительных батарейных блоков изменяется, необходимо перезаписать этот параметр. См. 5.3.4.

Если дополнительные батарейные блоки изготавливаются пользователем, возможна установка аварийного устройства «отсоединенные батареи».

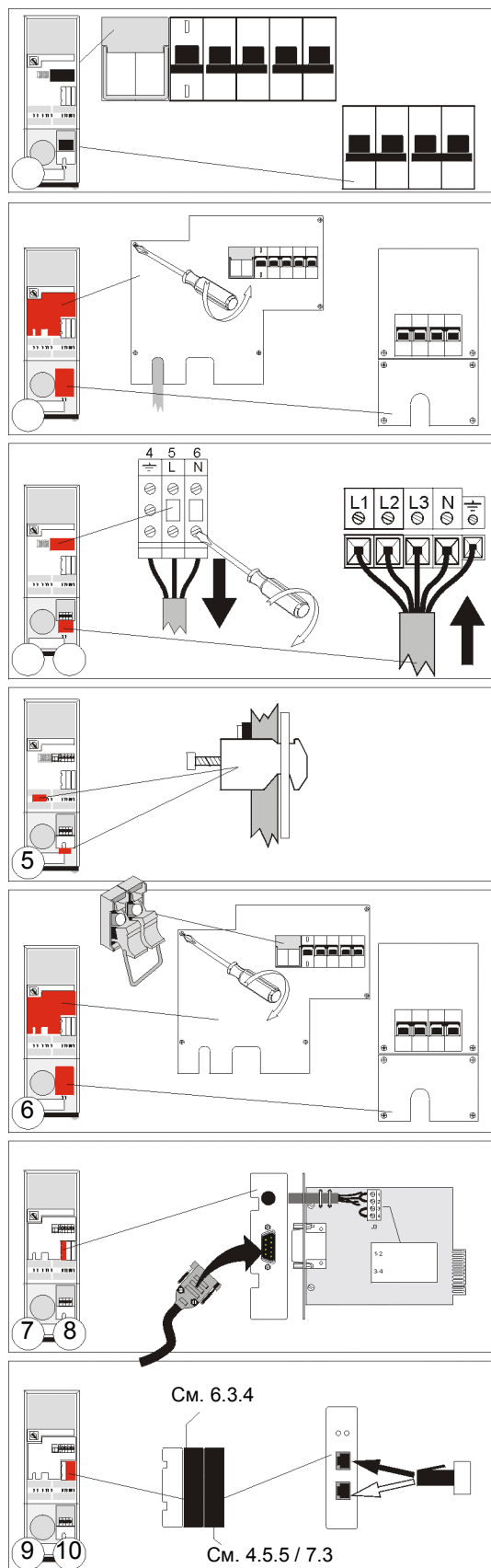
9. Убедитесь в том, что ИБП выключен и выньте карту RS232/контактный интерфейс (12) из аппарата. Если Вы удалите ее при работающем ИБП, то аппарат отключится!

Отсоедините кабель от разъема J3 (штырьки 1 и 2) Подсоедините провода от нормально замкнутых контактов (т.е. от дополнительного контакта автомата к штырькам 1 и 2). Снова вставьте интерфейсную карту. Если контакт разомкнут, ИБП генерирует тревогу «EXTERNAL BATTERY FUSE FAILURE» (неисправность предохранителя внешней батареи). Для более полной информации см. 5.3.2.

Продолжайте в соответствии с п. 4.5.1. или 5.2.

4.5.3 LP 8/10-31T: Стандартная процедура установки

Если должен быть установлен дополнительный блок батарей, обратитесь к разделу 4.5.4.
Если требуется установить 2, 3 или 4 параллельных ИБП, обратитесь к разделу 4.5.5.



Цифры в скобках относятся к рис. 12 (ИБП) 12а (конвертер 3Ф/1ф) раздела 5.1.

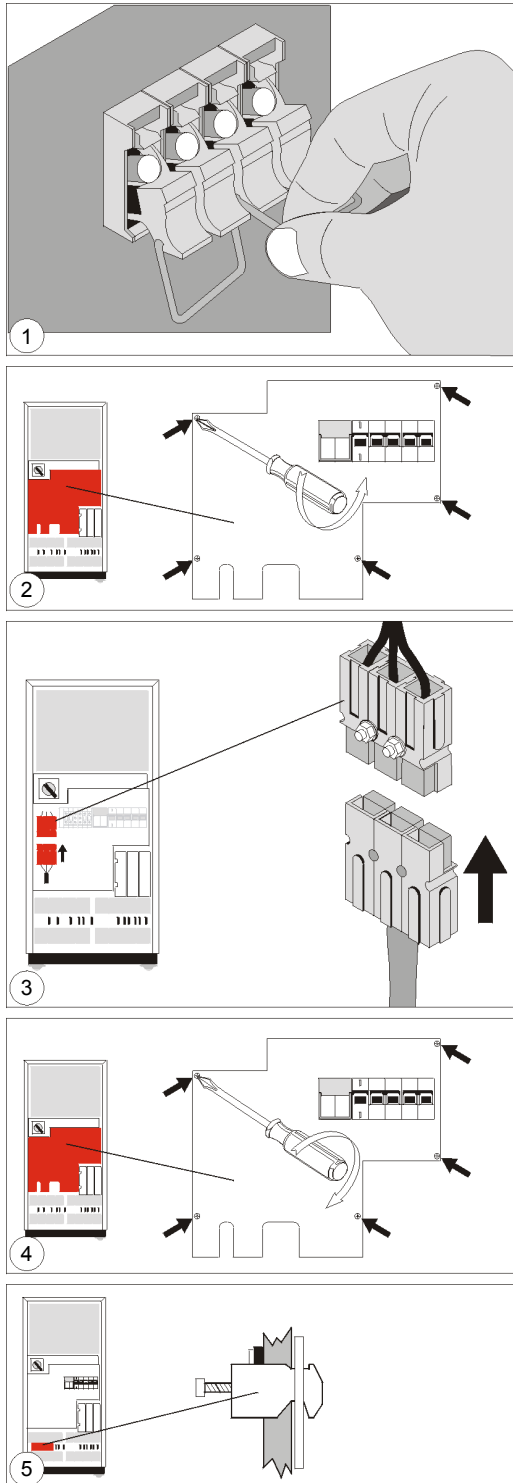
1. Убедитесь, что выключатели (7-8-9 на ИБП и 8 на конвертере 3Ф/1ф) в положении "off" (вниз).
 2. На ИБП отвинтите 5 винтов и снимите металлическую пластину (11), закрывающую клеммы ввода/вывода. На конвертере 3Ф/1ф отвинтите 6 винтов и снимите металлическую пластину (11).
 3. Вход (11b) конвертера 3Ф/1ф. Поднимите крышку с выключателями и подсоедините сетевые провода (3 фазы и нейтраль) к контактам выключателя. Проверьте чередование фаз. Подсоедините земляной провод к клемме справа от выключателя. Заземление необходимо!
 4. Выход (11a). Подсоедините провода нагрузки к клеммам 5 (Фаза), 6 (Нейтраль) и 4 (земля). Заземление необходимо!
 5. Используйте зажимы, поставляемые вместе с аппаратом, для фиксации кабеля позади корпуса. Установите зажимы в прорези (16).
 6. Установите на место металлическую пластину (11). Вставьте 2 предохранителя батарей в держатель (17) и закройте держатель.
 7. Можно подсоединить аварийный выключатель к разъему J3 на интерфейсной карте RS232/контакты 3 и 4. Для более полной информации см. раздел 6.2.
 8. Для реализации интеллектуальной связи с компьютером, быть карта RS232/контактный интерфейс (12а) может быть подключена к компьютеру. См. раздел 6.1. для более полной информации*.
 9. В средний опциональный слот (13) можно установить SNMP или релейную карту. Для более полной информации см. разделы 6.3 и 6.4*.
 10. В правый опциональный слот можно установить карту RPA (Redundant Parallel Architecture). Если карта уже установлена и ИБП предназначен для одиночной работы, в один из двух розеток шины должен быть установлена заглушка (поставляется вместе с ИБП). Если ИБП является частью параллельной системы, см. разделы 4.4.5 и 7.3.
- * Кабели данных можно закрепить к корпусу ИБП с помощью хомутов, продев хомуты в маленькие отверстия (18) под опциональными слотами.
11. Подключите ИБП к сети.
 12. Для быстрого запуска обратитесь к разделу 5.2. «Пуск».

Рис. 8. LP 8/10-31T:
Процедура стандартной установки.

4.5.4 LP 8/10-31T: Установка дополнительных батарейных блоков

Цифры в скобках относятся к рисункам 12-12а-13 раздела 5.1.

Дополнительные батарейные блоки поставляются со всеми необходимыми принадлежностями для их подключения к ИБП. Они должны подключаться к разъему постоянного тока (15) на задней панели ИБП. Мы рекомендуем отключать ИБП перед тем, как делать это: убедитесь, что это не принесет вреда нагрузке, и переведите все выключатели (7-8-9) в положение «OFF» (вниз).



1. Откройте держатели предохранителей на задней панели ИБП (17) и батарейного блока (18) и убедитесь в том, что предохранители вынуты.
2. Задняя панель ИБП: отверните 5 болтов, удерживающих крышку разъема постоянного тока (15), и откройте крышку.



ВНИМАНИЕ! Напряжение батареи 240 В_В, и оно НЕ изолировано от питающей электросети.

3. Подсоедините разъем постоянного тока батарейного блока (15а) к розетке постоянного тока ИБП (15). При правильном соединении раздается щелчок.
4. Пропустите кабель постоянного тока через слот на нижней левой стороне крышки разъема постоянного тока (15) и установите крышку на место. Закрепите ее 5 болтами.
5. Используйте зажимы, поставляемые вместе с аппаратом, чтобы закрепить кабель постоянного тока на задней панели корпуса. Установите зажимы в прорези (16).
6. При комплектации батарейными блоками 14 Ач: используя разъем постоянного тока батарейного блока (15) Вы можете установить второй, третий и т.д. блок. Батарейные блоки 7 Ач не могут подключаться последовательно.
7. Вставьте 2 предохранителя в ИБП (17). Вставьте 2 предохранителя (7 Ач) или 4 (14 Ач) в каждый батарейный блок и закройте держатели (18).
8. Для расчета времени автономной работы при реальной нагрузке, величина емкости батареи должна быть записана в ИБП. Поскольку общая емкость батареи после установления дополнительных батарейных блоков изменяется, необходимо перепрограммировать эту величину. См. 5.3.4

Если дополнительные батарейные блоки изготовляете пользователем, возможна установка аварийного устройства «батареи отсоединены».

9. Убедитесь в том, что ИБП выключен, и выньте карту RS232/контактный интерфейс (12) из аппарата. *Если Вы удалите ее при работающем ИБП, то аппарат отключится!*

Отсоедините кабель от разъема J3 (штырьки 1 и 2). Подсоедините провод от нормально замкнутых контактов внешнего аварийного выключателя к клеммам 1 и 2. Снова вставьте интерфейсную карту. Если контакт разомкнут, ИБП генерирует тревогу «EXTERNAL BATTERY FUSE FAILURE» (неисправность предохранителя внешней батареи). Более подробное описание см. в п. 5.3.2.

Перейдите к п. 4.4.3 или 5.2.

Рис.9. LP 8/10-31T: Установка дополнительных батарейных блоков.

4.5.5 LP 31T: Параллельное функционирование 2-3-4 ИБП – дополнительная информация

Опция RPA (Redundant Parallel Architecture) позволяет создать резервируемую систему, в которой 2, 3 или 4 ИБП **LP** работают параллельно. Следует соблюдать требования, приведенные ниже, при параллельной установке ИБП.

Данный раздел содержит дополнительную информацию о:

- установке (4.5.5.1)
- пуске (4.5.5.2)
- эксплуатации/обслуживании (4.5.5.3)

4.5.5.1 Замечания по поводу параллельной установки ИБП

1. Входы всех ИБП должны питаться от одной фазы, чтобы обеспечить работу системы параллельных ИБП в режиме байпаса. При монтаже системы параллельных ИБП все входы должны быть защищены предохранителями. Номиналы предохранителей должны соответствовать номиналам, указанным в таблице 1 раздела 4.5.
2. Все выходы питания нагрузки должны быть соединены между собой. Рекомендуется устанавливать выключатели (S 1-4, рис.10) на выходных кабелях, чтобы можно было изолировать ИБП от системы, в случае необходимости проведения ремонта или обслуживания. После объединения выходных кабелей рекомендуется установить УЗО.
3. Диаметр входных и выходных кабелей должен соответствовать номиналам, указанным в схеме установки (см. приложение). Различный диаметр кабелей может вызвать отключение предохранителей ИБП и/или входных.
4. Длина всех входных кабелей между точкой входного соединения (Li, рис. 10) и входами ИБП должна быть равной. То же самое касается кабелей от выхода ИБП до точки соединения на выходе (Lo, рис. 10). Минимальная длина входных и выходных кабелей равна 3 метрам.

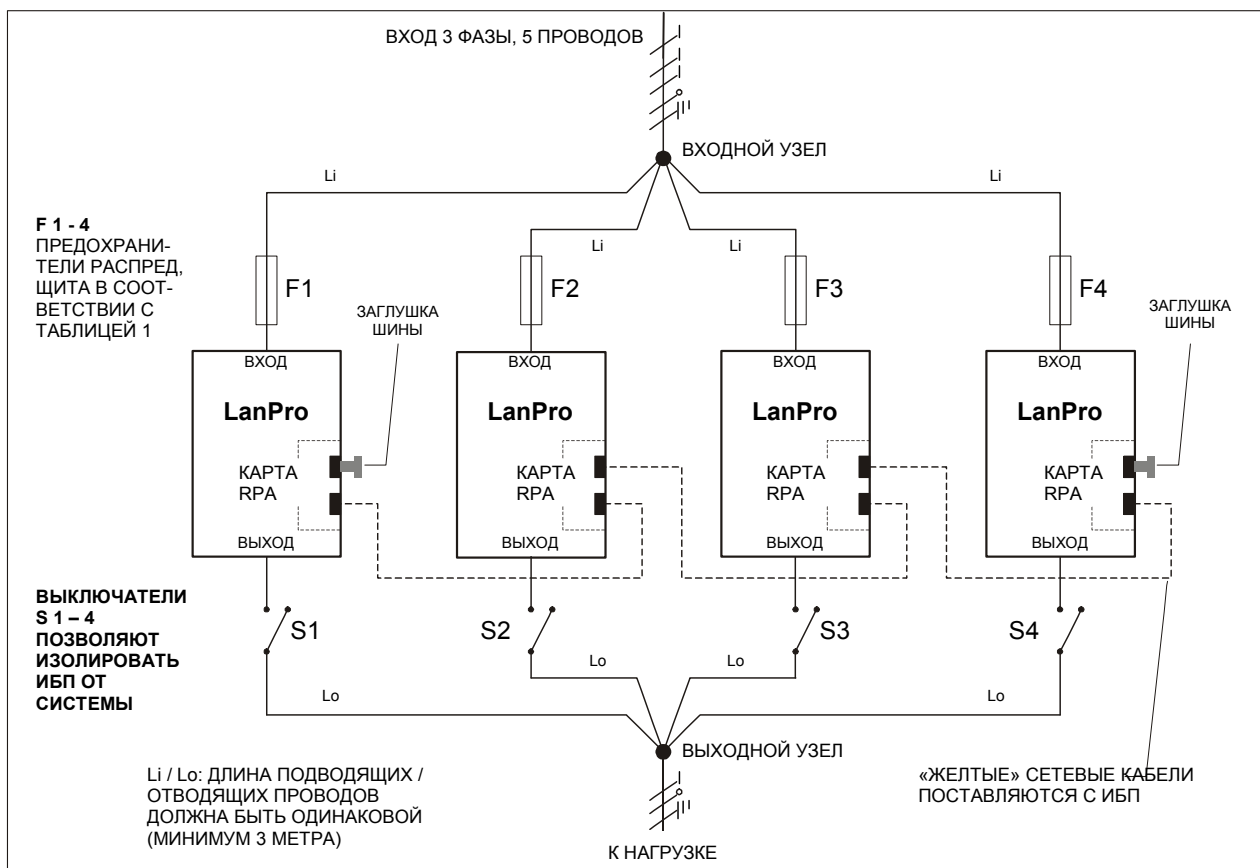


Рис. 10. Установка параллельных ИБП LP 31T.

5. Карта RPA вставляется в правый опциональный слот на задней панели ИБП. Перед запуском параллельной системы каждому ИБП должен быть присвоен индивидуальный номер. Этот номер

может быть 0, 1, 2 или 3. Начните с 0 - для первого ИБП, 1 - для второго, 2 - для третьего и 3 - для последнего ИБП:

- отверните болты, выньте карту RPA,
- установите микропереключатель на назначенный номер,
- снова вставьте карту и заверните болты.

Пока НЕ подсоединяйте сетевые кабели между картами RPA ИБП!

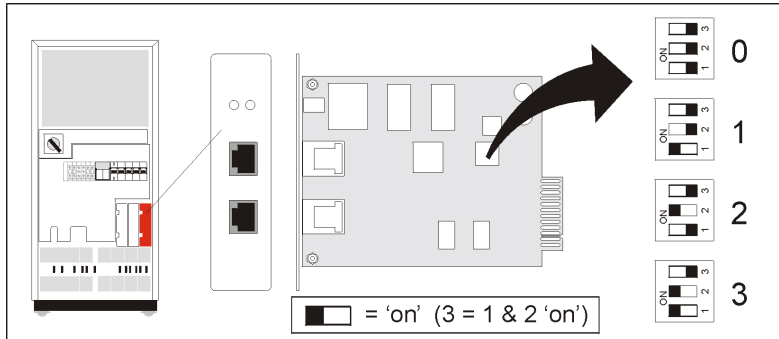


Рис.11.Присвоение индивидуальных номеров каждому ИБП системы.

6. В ИБП можно устанавливать большое число параметров. Рекомендуется сохранять одинаковую настройку каждого параметра в системе параллельных ИБП. Приведенные ниже параметры являются критическими и в любом случае должны быть установлены одинаково:

- авторестарт (on/off, см. 5.3.3.)
- напряжение на выходе (220/230/240 В~, см. 5.3.4)
- частота на выходе (50/60 Гц, см. 5.3.4)

Абсолютно необходимо, чтобы эти параметры были установлены одинаково. При фабричной поставке это соблюдается. Если Вы не уверены, что параметры ИБП установлены одинаково:

- проверьте, что карты RPA еще не соединены вместе.
- убедитесь, что электросеть подключена к ИБП.
- запустите каждый ИБП отдельно (см. 5.2), проверьте/измените параметры и выключите ИБП

7. Соедините карты RPA ИБП между собой при помощи сетевого кабеля, поставляемого вместе с ИБП. См. рисунок 10 (пунктирная линия). Используйте только кабели поставляемые вместе с ИБП! Шинные заглушки поставляются вместе с ИБП для первого и последнего ИБП (в случае использования только одного разъема RPA).

4.5.5.2 Замечания по пуску системы параллельных ИБП.

Пуск системы описан в разделе 5.2.

После включения на дисплеях всех ИБП **LP** появляется надпись:

**AUTORESTART OFF
PRESS ENTER**

Система стартует после нажатия кнопки «enter» одного из ИБП. Дисплеи всех ИБП показывают сообщение по умолчанию. Номер в правом углу показывает номер ИБП в системе.

**LP 5-31T
LOAD 40% 2**

Если параметры, указанные в пункте 6 раздела 4.5.5.1. не настроены на одну величину, экран ИБП показывает после запуска следующую надпись:

**AUTORESTART OFF
SETTING MISMATCH**

В этом случае проверьте и скорректируйте параметры в соответствии с процедурой, указанной в пункте 6 раздела 4.5.5.1.

4.4.5.3. Примечания по поводу использования и обслуживания системы параллельных ИБП

ЭКО - режим:

В случае работы параллельных ИБП **LP** ЭКО - режим не доступен. См. 5.5.5.

Отключение при отсутствии нагрузки:

При работе параллельной системы **LP** отключение при отсутствии нагрузки недоступно.

Ручной байпас:



Если Вы желаете переключить один из ИБП в режим байпаса при помощи ручного переключателя байпаса (переключатель переводится в положение 2), то все ИБП параллельной системы должны быть переведены в режим байпаса, чтобы избежать повреждений.

Обслуживание:

Для того чтобы изолировать один ИБП в параллельной системе:

1. Выключите тот ИБП, который должен быть изолирован.
2. Выньте входной предохранитель этого ИБП (F1-4, рисунок 10).
3. Отсоедините выход ИБП от точки соединения на выходе (S1-4, рисунок 10).

Чтобы вновь подсоединить ИБП к системе:

1. Вставьте входной предохранитель.
2. Подсоедините выход ИБП к точке соединения на выходе.
3. Включите ИБП.

5 РАБОТА

5.1 Описание передней и задней панели

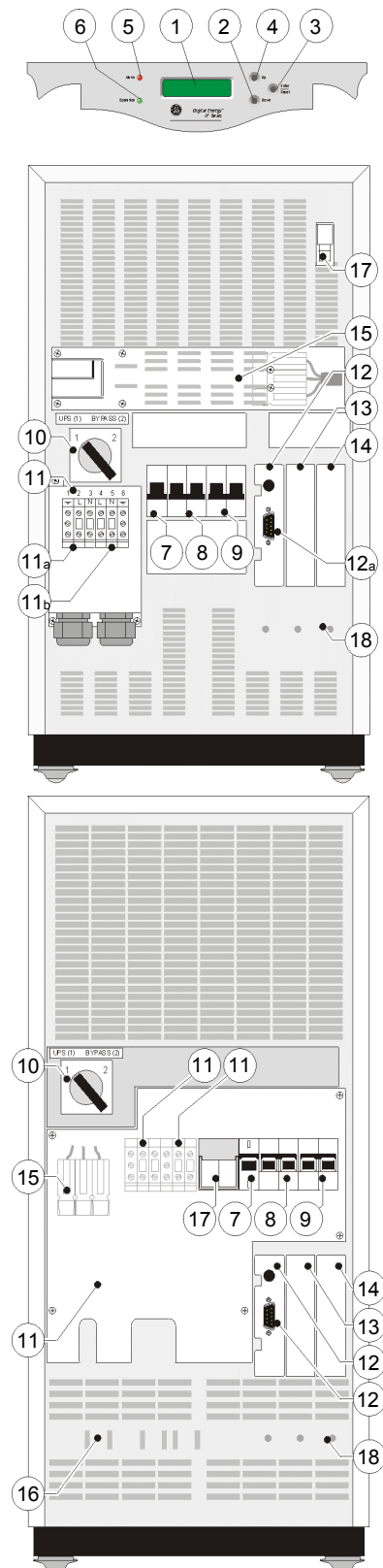


Рис. 12. Передняя и задняя панели:
верх: LP 5/6/-31T;
низ: LP 8/10-31T.

1 Жидкокристаллический дисплей 2 x 16 знаков. Показывает данные системы, сообщения о статусе и установки. Языки по выбору: английский, немецкий, французский, итальянский, испанский. В разделе 5.3.4 описана процедура выбора.

2-4 Кнопки «down» (2) и «up» (4) позволяют просматривать параметры, а кнопка «enter/reset» подтверждает выбор. Звуковой сигнал активизируется при каждом нажатии на кнопку. Если в течение 20 секунд к кнопкам не прикасались, на экран выводится значение по умолчанию (кроме случая сервисных экранов, см. раздел 5.3.3.)

5 Светодиод 'operation' сигнализирует о нормальной работе.

6 Светодиод 'alarm' (тревога) сигнализирует об аварийной ситуации; это сопровождается сообщением (-ями) на экране и звуковым сигналом. Более подробное описание см. в разделе 5.3.2.

7 Выключатель 'UPS on/off' включает или выключает ИБП, в том числе байпас!

8 Автоматический выключатель 'Mains on/off' - защитный автомат на входе электросети и зарядного устройства батареи.

9 Автоматический выключатель 'Bypass on/off' - защитный автомат в случае существенной перегрузки или короткого замыкания в нагрузке.

10 Ручной переключатель байпаса: 1 = Нагрузка на ИБП, 2 = Нагрузка на электросети



ВНИМАНИЕ: В положении 2, если вход запитан, выход тоже под напряжением, каким бы ни было положение автоматов 'mains' и 'bypass'.

11 Крышка клемм ввода/вывода, под ней:

11a Клеммы ввода
1 = Земля, 2 = Фаза, 3 = Нейтраль

11b Клеммы вывода:
5/6 кВА: 4 = Фаза, 5 = Нейтраль, 6 = Земля
8/10 кВА: 4 = Земля, 5 = Фаза, 6 = Нейтраль

12 Интерфейсная карта RS232/Контакты

12a- порт RS232 (см. раздел 6.1)

- Экстренное отключение (см. 4.4.1 и 6.2)

- Батарея отсоединена, штырьки 1-2 (могут использоваться для внешней сигнализации).

13 Свободный опциональный slot для карт:

- Релейной (см. 6.3);

- SNMP (см. 6.4)

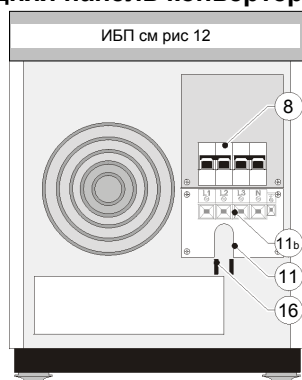
14 Опциональный slot для карты RPA. См. 4.4.5 и 7.3.

15 Разъем для подключения постоянного напряжения

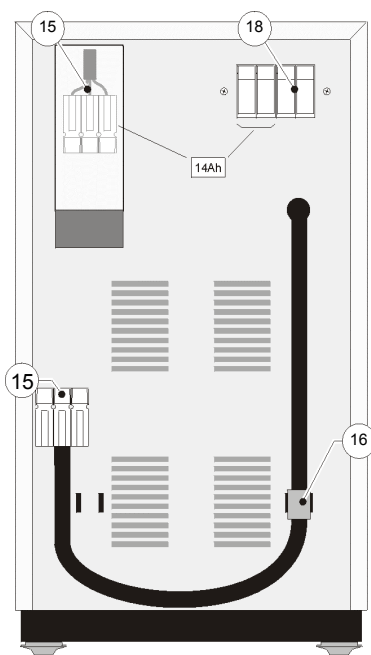
16 Прорези для фиксации зажимов кабелей

17 Держатель предохранителей батарей

18 Отверстия для зажимов кабелей данных

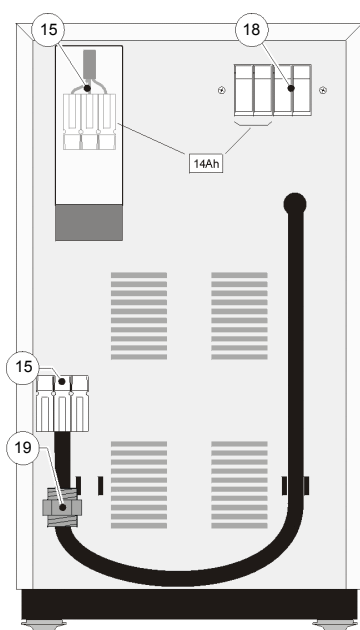
Задняя панель конвертера 3ф/1ф:


- 8 Выключатель “Mains on\off”
- 11 Крышка входных клемм, под ней:
11b подключение входа: Фаза1, Фаза2, Фаза3, Нейтраль, Земля
- 16 Прорези для фиксации зажимов кабелей

Задняя панель дополнительного батарейного блока (опция):


- 15. Разъем постоянного тока (только 14 Ач)
15a Разъем постоянного тока
- 16. Прорези для фиксации зажимов кабелей
- 18. Держатели предохранителей
7 Ач : 2 предохранителя
14 Ач : 4 предохранителя

Рис 13. Задняя панель дополнительного батарейного блока (опция)


Задняя панель дополнительного батарейного блока, снабженная шарниром (опция):

- 15 Розетка постоянного тока (только 14 Ач)
15a Разъем постоянного тока
- 18 Держатели предохранителей
7 Ач: 2 предохранителя
14 Ач: 4 предохранителя
- 19 Шарнир для крепления кабеля к корпусу ИБП

Рис 13. Задняя панель дополнительного батарейного блока (опция) с шарниром

5.2 Пуск

Цифры в скобках относятся к рисунку 12 раздела 5.1.

Примечание: при отсутствии электросети или когда выключатель 'mains' (электросеть) находится в положении «OFF» ИБП может быть запущен от батареи: просто перейдите к п. 2. Чтобы избежать случайного разряда батарей, рекомендуется начать с 1-го этапа и не запускать аппарат, пока электросеть не восстановится.

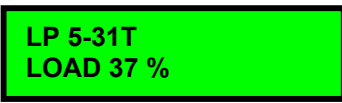
1. Переведите выключатели 'mains' (8, на задней панели ИБП и конвертера 3ф/1ф) и выключатель 'static bypass' (9) (на задней панели ИБП) в положение 'on' (вверх).
2. Некоторые параметры ИБП (например, напряжение, частота, язык дисплея) программируются пользователем. Чтобы изменить один или несколько параметров, обратитесь к разделу 5.3.4 «Установочное меню». Можно отрегулировать их позже, но для этого придется выключать аппарат.
3. Переведите переключатель 'UPS on/off' (задняя панель, 7) в положение 'on' (вверх). Загорится зеленый светодиод 'operation' (передняя панель, 5).

При включении ИБП запускается самотестирование и на дисплее (передняя панель, 1) появляется надпись:



SELFTEST
IN PROGRESS

После окончания самопроверки присутствует выходное напряжение и ИБП готов к работе. Жидкокристаллический дисплей показывает по умолчанию: модель и реальную мощность в данный момент. (Ниже приведены величины для примера):



LP 5-31T
LOAD 37 %

Если в результате самопроверки обнаружатся сбои, то сообщение о них появится в течение 30 секунд, после чего самопроверка повторяется. Если неполадки сохраняются, отключите ИБП и свяжитесь с Вашим дилером. См. главу 9.

4. Хотя батареи (внутренний запас энергии) полностью заряжаются на заводе, возможно, что они частично разрядятся при транспортировке и/или хранении на складе. Мы рекомендуем оставить батареи подзарядиться в течение нескольких часов. Таким образом, Вы получите необходимую автономию в случае отключения питающей электросети.
5. Если оборудование еще не было подключено к ИБП **LP**, оно может быть подключено сейчас как обычно.

5.3 Эксплуатация

Однажды включив ИБП, нет необходимости выключать его во время эксплуатации.

Если выключатель ручного байпаса (задняя панель, 10) находится в положении 1, выключение ИБП при помощи выключателя 'on/off' (задняя панель, 7) вызовет полное отключение напряжения на выходе (также и на выходе байпаса) в течение, как минимум, 5 секунд.

Если был установлен аварийный выключатель (см. 4.5.1 или 4.5.3, этап 7), ИБП отключится немедленно, как только выключатель будет разомкнут. Новый запуск станет возможным только когда выключатель будет замкнут и ИБП выключен, затем включен при помощи выключателя 'on/off' (задняя панель, 7).

ИБП управляется кнопками (передняя панель, 2-3-4) и при помощи жидкокристаллического дисплея (передняя панель, 1). Он также может управляться по интерфейсу RS232 (передняя панель, 12а). Более детальное описание см. в п. 6.1.

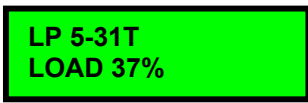
Меню на дисплее подразделяются на 5 групп:

- 1 стандартный экран
- 2 информационное меню (5.3.1)



- 3 меню статуса и тревог
- 4 сервисное меню
- 5 установочное меню

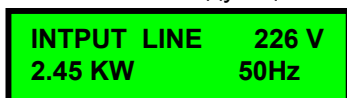
Стандартный экран показывает модель и текущую мощность нагрузки.



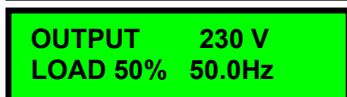
5.3.1 Информационное меню

Чтобы выйти на первый экран информационного меню из экрана по умолчанию, нажмите на кнопку 'up' (передняя панель, 4). Кнопки 'up' и 'down' (передняя панель, 4 и 2) позволяют листать информационные экраны. После последнего информационного экрана снова высвечивается экран по умолчанию.

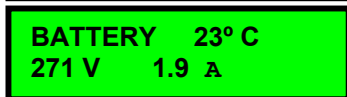
Появляется следующая информация:



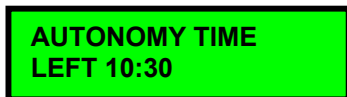
Напряжение и частота электросети и потребляемая мощность.



Напряжение, частота и выходная мощность ИБП (в % от номинальной).



Температура около батареи, напряжение и ток батареи (заряд – знак плюс, разряд – знак минус).



Оставшееся время автономии при отключении электросети.



Полное время работы ИБП.

5.3.2 Меню статуса и тревог

Стандартный экран тревоги уведомляет пользователя об изменении режима работы и/или тревожной ситуации:

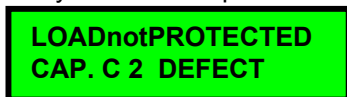


Текущий режим работы (существующие режимы перечислены ниже). Если текст появляется в нижней строке, то имеется состояние тревоги. Пользователь может получить дополнительную информацию, нажав на кнопку 'up'. Если тревожной информации нет, нижняя строка пуста.

Возможные режимы работы:

- ON LINE** Нормальный режим работы. Более подробное описание см. в разделе 3.2.
- ON BYPASS** Перегрузка или неисправность. Более подробное описание см. в разделе 3.5.
- ON BATTERY** Более подробное описание этого режима см. в разделе 3.3.
- OUTPUT OFF** Отсутствует питание нагрузки. Это возможно в результате команды, полученной через порт RS232, или отсутствия электроэнергии (перебой электросети, батареи разряжены).
- ON MANUAL BYPASS** Сервисный режим. Более подробное описание см. в разделе 3.6.

При стандартном экране тревоги нажмите на 'up', чтобы выйти на список активных тревог, расположенных в приоритетном порядке. Нажимайте на 'up' и 'down', чтобы просмотреть список. Могут появиться различные тревожные сообщения. Возможны следующие сообщения:



Выходной конденсатор C2 неисправен. Свяжитесь с Вашим дилером.



**UPS OVERLOADED
REDUCE LOAD**

Потребляемая мощность превышает номинальную мощность ИБП и выходное напряжение не может быть гарантировано. Этот высвечиваемый текст чередуется со следующим сообщением:

**LOADnotPROTECTED
LOAD 107 %**

Указывает потребляемую мощность в % от номинальной мощности ИБП. Эти сообщения появляются, если мощность > 100 %.

Если она превышает 150 %, ИБП мгновенно переключает нагрузку на байпас (если все условия такого перехода выполняются). Длительная перегрузка от 100 до 150 % может повлечь переход на байпас из-за перегрева системы. Если переход на байпас запрещен (из-за того, что напряжение или частота электросети находятся вне допустимых пределов), ИБП может автоматически отключиться в течение нескольких секунд, в зависимости от нагрузки. *В этот момент электроэнергия на нагрузку перестает подаваться.* Чтобы избежать подобных проблем, убедитесь, что мощность потребителя находится в допустимых пределах для данного ИБП.

**LOADnotPROTECTED
TEMP TOO HIGH**

Температура радиаторов или трансформатора слишком высока. В результате ИБП может быть переключен на байпас.

Рабочая температура может быть чрезмерно высокой в следствие:

- экстремальной температуры окружающей среды
- недостаточной вентиляции
- перегрева
- неисправности вентилятора (-ов)

Если ИБП в данный момент работает в режиме ON LINE, то он перейдет в режим байпаса, до тех пор, пока температура снова не придет в норму. Если ИБП работает от батареи, ИБП отключится, и питание нагрузки будет прекращено.

**LOADnotPROTECTED
VOLTAGE TOO HIGH**

Внутреннее напряжение постоянного тока слишком высокое, внутренняя неисправность.

**BATTERY CHARGER
VOLTAGE TOO HIGH**

Напряжение на выходе зарядного устройства слишком высокое, внутренняя неисправность.

**BATTERY CHARGER
TEMP TOO HIGH**

Слишком высокая температура батареи вследствие ее повреждения или повышенной температуры окружающей среды.

**BATTERY CHARGER
NO FLOAT**

После 24 часов заряда напряжение батареи не достигло нормального «плавающего» напряжения. Возможные причины: поврежденные батареи, слишком много подключенных дополнительных батарейных блоков или неисправность зарядного устройства.

**CAPACITOR C1
CAPACITY LOW**

Конденсатор постоянного тока должен быть заменен: изношен или неисправен.

**LOADnotPROTECTED
INVERTOR OFF**

Из-за неисправности инвертора отсутствует выходное напряжение. В результате нагрузка может быть переключена на байпас.

**LOADnotPROTECTED
BATTERY DEPLETED**

Время автономии равно нулю. В результате нагрузка может быть переведена на байпас.

**LOADnotPROTECTED
BATTERY LOW**

Остающееся время автономии меньше установленного (по умолчанию: 2 минуты). Эта надпись чередуется со следующей:

**UPS SHUTDOWN
LEFT 2 MINUTES**

Напряжения на выходе не будет через указанный промежуток времени из-за разряда батареи. На данном этапе абсолютно не обходима контролируемая и немедленная остановка всего компьютерного оборудования. (Эта процедура может быть запущена



автоматически в необслуживаемых системах при помощи интерфейсов связи RS232 или SNMP). Если в данный момент ИБП работает на полную мощность (100 %), процедура остановки должна быть завершена в течение 2 минут после появления тревожного предупреждения 'battery low' (батареи разряжена). Как только батареи полностью истощаются, ИБП перестает питать подключенное оборудование.

**BYPASS ERROR
FUSE FAILURE**

Автоматический переключатель статического байпаса (передняя панель, 9) находится в положении 'off' (вниз): напряжение на байпасе отсутствует. Это может быть результатом ручного отключения или перегрузки.

**INPUT ERROR
FUSE FAILURE**

Автоматический выключатель электросети (передняя панель, 8) находится в положении 'off': напряжение электросети недоступно, напряжение на байпасе присутствует. Это может быть результатом ручного выключения или внутреннего повреждения системы.

**INTERNAL BATTERY
FUSE FAILURE**

Сгорел предохранитель внутренней батареи; это могло произойти вследствие внутреннего повреждения системы. Это тревожное сообщение может появиться также в случае отсутствия батареи.

**EXTERNAL BATTERY
FUSE FAILURE**

Дополнительный батарейный блок (спец. заказ) отсоединен от системы: его энергия недоступна. Более подробное описание см. в 4.4.2 п.12.

REPLACE BATTERY

Батареи (почти) истощены химически. Если батареи старые, нужно заменить их как можно скорее, чтобы быть уверенным в полной защите оборудования.

**INPUT out LIMITS
137 V 50.0Hz**

Напряжение или частота электросети находятся вне допустимых пределов для ИБП (см. главу 10, Спецификации).

**BYPASSoutLIMITS
197 V 50.0Hz**

Напряжение или частота электросети находятся вне допустимых пределов для байпаса, но допустимы для входа ИБП (выпрямителя) (см. главу 10, Спецификации). Функционирование байпаса запрещено: если, в силу каких-либо причин, выходной инвертор не способен обеспечить требуемую мощность, то электропитание нагрузки прекратится.

**INPUT AND OUTPUT
NOT SYNCHRONIZED**

Выходная частота ИБП не синхронизирована с входной частотой сети. В этом случае автоматический переключатель байпаса не сможет переключить нагрузку от выходного инвертора на байпас и обратно: режим автоматического байпаса запрещен: если по какой-либо причине ИБП не способен обеспечить требуемую мощность, электропитание нагрузки прекратится (см. раздел 3.5) Синхронизация возможна только, если частота электросети находится в определенных пределах (см. главу 10).

**AUTONOMY TIME
LEFT 0:09:41**

Оставшееся время автономии. Обратный отсчет этой величины начинается с момента работы от батареи до восстановления электросети или до истощения батареи.

**OUTPUT OFF
NO INPUT POWER**

Выход отключен вследствие неисправности, причина которой уточняется во второй строке сообщения.

**PROG. SHUTDOWN
WITHIN 0:09:17**

Отключение выходного напряжения программируется через интерфейс RS232. Нижняя строка показывает время, оставшееся до отключения.



PROG. SHUTDOWN
LEFT 0:14:03

Программное отключение было осуществлено дистанционной командой (RS232/SNMP). Нижняя строка показывает оставшееся время до нового запуска.

SHUTDOWN
ALARM(PRESS UP)

Выход отключен функцией 'no-load shutdown' (отключение при отсутствии нагрузки): нет напряжения и нет нагрузки на выходе. Выходное напряжение восстановится, когда появится напряжение электросети.

IMMEDIATE
SHUTDOWN

Разъединение клемм 3-4 разъема J3 (задняя панель, плата12). Напряжение на выходе отсутствует. Чтобы снова запустить ИБП, восстановите контакт и установите выключатель «ON/OFF» в положение «выключено», затем снова в положение «включено» (задняя панель, 7)

5.3.3 Сервисные меню

Чтобы вызвать первое сервисное меню из режима экрана по умолчанию, в течение 1 секунды одновременно нажимайте и удерживайте кнопки 'down' (2) и 'enter/reset' (3). Чтобы листать сервисные меню, нажимайте на 'up' (4) и 'down' (2).

SERVICE SCREENS
ENTER exit

Первый сервисный экран. Нажмите на 'enter/reset', чтобы вернуться к экрану по умолчанию.

SERIAL NUMBER
L051/01 0020A030

Серийный номер ИБП.

SOFTWARE VERSION
R1.0; 640777

Номер программного обеспечения и производственный код ИБП.

FAN SPEED 10
INV/DC: + 375

Информация о скорости вентилятора (минимальная 10, максимальная 30) и о внутреннем постоянном напряжении.

HEATSI TEMP: 0
TRANSF.TEMP: 310

Информация о внутренней температуре, (значения в мВ на температурных датчиках).

FLOAT CHARGE: 1
OUTPUT FAST: 0

Верхняя строка: '1' - батареи достигли «плавающего заряда» напряжения. Нижняя строка: информация об инверторе.

TSTAMP Q4
6028773

Информация о внутреннем таймере.

FREQ RANGE: 2%
NO LOAD : 1

Скорость слежения за частотой: частота инвертора будет следовать за частотой байпаса в указанных пределах. При выходе за эти пределы частота возвращается к внутренней частоте. Настройка по умолчанию: номинал $\pm 2\%$. Другие возможные значения: номинал $\pm 4\%$ или $\pm 6\%$. См.5.3.4 Меню Установок.

Отключение без нагрузки: после 10-минутной задержки от начала перебоя электросети ИБП отключится, если нагрузка меньше 2 %. ИБП вновь запустится после появления электросети или если аппарат выключить, а затем снова включить. Настройка по умолчанию = 1 (активировано). Для установки запрещения см. 5.3.4.

QUICK BATTERY
TEST PRESS ENTER

Запуск вручную быстрого теста батареи.
Для более полной информации см. 5.4.2 «Быстрый тест батареи».

CALIBRATE BAT
PRESS DOWN+ENTER

Запуск теста глубокой калибровки батареи.
Для более полной информации см. 5.4.3 «Глубокая калибровка батареи».

PF1 THYRISTOR 1 BATT. THYRISTOR 0	Информация о внутренних компонентах ИБП.
VSS THYRISTOR 0 PF1 . CONVERTER 1	Информация о внутренних компонентах ИБП.
BAT CHARGER 2 INVERTER 1	Зарядное устройство для батарей: 0 = off (выкл), 1 = плавающий заряд; 2 = ускоренный заряд.
LAST TEST TIME 0:00:00	Продолжительность последнего проведенного теста, ч/мин/сек
FORCE BYPASS Press DOWN+ENTER	ИБП переводит нагрузку на байпас, если одновременно нажать и удерживать кнопки 'down' (2) и 'enter/reset'(3) на передней панели примерно в течение 2 секунд. Если питание байпаса вне пределов, нижняя строка покажет 'UNAVAILABLE' (НЕДОСТУПНО).
AUTOMATIC BYPASS ENABLED	Информация о запрете или разрешении перехода на байпас. Если переход запрещен, ИБП НЕ перейдет на байпас. Чтобы запретить байпас, обратитесь к Меню Установок (5.3.4).
BATTERY 7Ah BAT. CHARGE 86 %	Полная емкость батареи. Информация о реальном состоянии заряда батареи. Чтобы изменить запрограммированную емкость батареи, обратитесь к Меню Установок (5.3.4).
PLL LOCK SPEED NORMAL	Информация об установленной скорости синхронизации частоты ИБП с частотой байпаса. NORMAL (1 Гц/сек) означает нормальную величину, установленную по умолчанию. HIGH (5 Гц/сек) может быть установлена, если ИБП подключен к генератору с быстрыми изменениями частоты и ИБП должен быть синхронизирован для предотвращения тревог. Чтобы изменить скорость, обратитесь к Меню Установок (5.3.4).
IEMMODE DISABLED ENTER/RESET CHNG	Информация об ЭКО-режиме. Можно активировать или деактивировать режим ECO, нажав на кнопку 'ENTER/RESET'. Нагрузка в этом случае будет питаться от электронного байпаса. Если ECO-режим запрещен, нагрузка будет питаться от инвертора. См. также 5.5.5.
AUTO RESTART ON ENTER/RESET CHNG	Информация об установке функции автозапуска. Эта функция может быть выключена или включена нажатием на кнопку 'ENTER/RESET'. См. также 4.5.6.

5.3.4 Меню Установок
Чтобы войти в Меню Установок:

1. Убедитесь, что ИБП отключен.
2. Нажмите на кнопку 'enter/reset' (на передней панели) и *одновременно* переведите выключатель 'on/off'(вкл/выкл) ИБП (задняя панель) в положение 'on' (вкл) (вверх).

При помощи кнопок 'up' и 'down' Вы можете пролистать различные экраны. Кнопка 'enter/reset' служит для подтверждения выбора. После выбора меню установок Вы можете пролистать параметры при помощи кнопок 'up' и 'down' и подтвердить выбор кнопкой 'enter/reset'. Чтобы прервать процедуру просмотра параметров (не изменяя самих параметров), просто необходимо подождать 20 секунд и дисплей вернется к экрану по умолчанию.

SETUP SCREENS ENTER /RESET exit	Входной экран установок нажатием кнопки 'enter/reset' возвращает к экрану по умолчанию. Вы также можете подождать 20 секунд, не прикасаясь к кнопке.
--	--

Кнопка 'up' листает экраны в следующем порядке:

**WARNING: OUTPUT
CHANGES ON LINE**

Короткое сообщение, чтобы напомнить, что установятся новые параметры, как только Вы нажмете на кнопку 'enter/reset'.

**LANGUAGE
ENGLISH**

Изменение языка, на котором даются сообщения на экране: Вы можете выбрать английский, немецкий, французский, итальянский и испанский.

**OUTPUT VOLTAGE
230 V**

Напряжение на выходе системы. Значения: 220/230/240 В~

**OUTPUT FREQUENCY
50.0Hz**

Частота на выходе системы. Значения: 50/60 Гц



ВНИМАНИЕ! Изменение частоты на выходе может серьезно повредить оборудование, подключенное к ИБП: убедитесь, что новая частота соответствует подключенному оборудованию.

**FREQUENCY RANGE
2 %**

Диапазон слежения за частотой, в пределах которого частота инвертора следует за частотой байпаса. Значения: 2/4/6 %. Если частота байпаса находится вне диапазона, ИБП вернется к фиксированной частоте, задаваемой кварцевым генератором.

**PLL LOCK SPEED
NORMAL**

Скорость слежения за частотой (в пределах диапазона частот слежения частоты инвертора за частотой байпаса). Значения: NORMAL (1 Гц/сек), HIGH (5 Гц/сек).

**BATTERY CAPACITY
7 Ah**

Емкость батареи. Диапазон: от 7 по 590 Ач.



ВНИМАНИЕ! Если Вы активируете это меню, информация о реальном состоянии батареи будет потеряна (как результат теста глубокой калибровки батареи). Более подробное описание см. в разделе 5.4.3. 'Глубокая калибровка батареи'.

**FAN CURVE
0**

Значения: 0/1. Правильный выбор параметров оптимизирует охлаждающую способность вентиляторов. **НЕ ПЕРЕНАСТРАИВАТЬ!** Неправильное введение параметров может сократить срок службы мощных транзисторов.

**NO-LOAD
SHUTDOWN YES**

'YES' означает, что функция активирована: ИБП отключится при отсутствии напряжения электросети, если нагрузка составляет менее 2 % от максимальной мощности. Значения: YES/NO.

**AUTOMATIC BYPASS
ENABLED**

Управление работой автоматического переключателя байпаса. Диапазон: ENABLED/DISABLED. Если ИБП используется как преобразователь частоты, Вы должны изменить параметр на 'DISABLED'. Тогда переход на байпас будет запрещен и все тревожные сообщения, относящиеся к 'байпас вне пределов', будут подавляться.

**SERVICE WARNING
DISABLED**

Система может напоминать о необходимости обслуживания в соответствии с расписанием, определенным пользователем. Значения: 8/12/16/20/24/28 месяцев или 'DISABLED'. Таймер сбрасывается на ноль после выключения и повторного включения ИБП.

5.4 Экраны тестов

На этих экранах представлено процедуры тестов, которые запускаются как из сервисного меню (кнопки на передней панели), так и с помощью программного обеспечения ИБП (RS232/SNMP). Верхняя строка показывает тип теста, нижняя – состояние.

Верхняя строка:		Нижняя строка	
GENERAL SYSTEM	Общий тест	TEST START	Начался тест
QUICK BATTERY	Быстрый тест батарей	TEST ACTIVATED	Идет тестирование
CALIBRATE BAT	Калибровка батарей	TEST SUCCESSFUL	Тест успешно завершен
BYPASS	Тест байпаса	TEST FAIL	Тест не прошел

5.4.1 Тест батареи, общие положения

Автоматический тест: Каждые 500 часов работы ИБП автоматически проводит тест батареи, чтобы убедиться в том, что ее состояние, подключение и емкость позволяют поддерживать работу при перебоях электросети. Эти тесты не нарушают нормального функционирования ИБП.

Ручной тест: Тест батареи может быть запущен вручную:

- либо через интерфейс RS232 или порт интерфейса SNMP (см. руководство по Вашему интерфейсу),
- либо при помощи кнопок на передней панели: см. ниже.

5.4.2 Быстрый тест батареи

Из экрана по умолчанию перейдите в сервисное меню, нажав одновременно на кнопки 'down' и 'enter/reset', затем нажимайте на 'down', пока на экране не появится следующее:



Подтвердите выбор кнопкой 'enter/reset', на экране появится:



Показываемое в нижней строчке состояние теста может быть следующим:

TEST ACTIVATED	=	идет тестирование
TEST SUCCESSFUL	=	тест батареи закончен – результат положительный
TEST FAILED	=	батарее следует заменить
NOT AVAILABLE	=	емкость батареи слишком мала для запуска теста

Если батареи близки к состоянию полного износа, появляется низкоприоритетная тревога 'replace battery' (замените батареи). Нужно заменить батареи, как только это представится возможным (см. раздел 8.3).

ПРИМЕЧАНИЕ: Если тест был запущен вручную, сразу после инсталляции или после перебоев электросети, Вы рискуете получить ложное тревожное сообщение 'replace battery' (замените батареи) вследствие разряда во время транспортировки, хранения на складе или отключения электропитания.

5.4.3 Глубокая калибровка батареи

Расчет автономии, показываемый на жидкокристаллическом дисплее, основывается на значении емкости новых батарей. По мере старения их емкость уменьшается, и точный расчет времени автономии становится ненадежным. ИБП способен отслеживать старение батареи, регулярно осуществляя «глубокую калибровку батареи». В процессе этого теста проверяется состояние батареи, и результат запоминается для расчета времени автономии.

Мы рекомендуем осуществлять тест глубокой калибровки батареи через равные промежутки времени. Из соображений точности интервал должен зависеть от количества циклов заряд/разряд. Если заряд/разряд происходит один разряд в месяц, то достаточен интервал в 6 месяцев. Если разряд происходит чаще 1 раза в неделю, то рекомендуется проводить тест 1 раз в месяц.

Тест глубокой калибровки батареи может проводиться только при наличии следующих условий:

- требуемая мощность должна быть выше 30 % номинальной мощности
- батареи должны быть полностью заряжены (100 % на экране)
- отсутствует любая тревога на момент запуска теста.

Процедура:

Из экрана по умолчанию перейдите в сервисное меню, нажимая одновременно на кнопки 'down' и 'enter/reset' в течение 2 секунд. Последовательно нажмите на 'down', пока на экране не появится следующее:



**CALIBRATE BAT
Press DOWN + ENTER**

Нажимайте кнопки 'down' (вниз) (2) и 'enter/reset' (3) одновременно в течение не менее 1 секунды. Появится следующий экран:

**CALIBRATE BAT
TEST ACTIVATED**

Происходит текущий тест (он длится несколько минут при стандартной батарее и 100 % нагрузке). Продолжительность теста может быть значительно больше, при частичных нагрузках и/или подключенных дополнительных батареях. Не изменяйте нагрузки в течение теста, то есть не выключайте и не включайте подключенное оборудование после запуска теста!

Во время проведения этого теста батареи разряжаются до уровня возникновения тревоги 'battery low' (разряд батареи) (см. раздел 5.3.2 «Батарея разряжена»). Пожалуйста, заметьте, что сразу после такого теста время автономии может быть очень коротким: дайте ИБП время подзарядить свои батареи.

В конце теста нижняя строка высвечивает результат:

TEST SUCCESSFUL = Тест был успешно проведен

TEST FAILED = Тест не может быть выполнен надлежащим образом:
не выполнены условия проведения теста.

ИБП не имеет информации о реальном состоянии батареи!

5.5 Прочие характеристики

5.5.1 Отключение (Shutdown)

'Remote shutdown' (Дистанционное отключение): при помощи соответствующего интерфейса компьютер может дать команду отключить ИБП и после управляемого закрытия операционной системы, ИБП будет отключен, по крайней мере, на нескольких секунд (см. также 6.1). Светодиод 'operation' будет мигать зеленым. Как только вновь появится напряжение электросети, ИБП запустится вновь.

'No-load shutdown' (Отключение при отсутствии нагрузки): ИБП отключается также в случае отсутствия напряжения в электросети в течение 10 минут, если нагрузка меньше 2 %. Для более полной информации см. раздел 5.3.2, сообщение 'SHUTDOWN ALARM' (отключении по тревоге).

'Emergency shutdown' (Аварийное отключение): Более полную информацию см. в разделе 5.3.2, сообщение 'IMMEDIATE SHUTDOWN' (мгновенное отключение).

5.5.2 Старт от электросети

ИБП может стартовать, даже если батареи не подсоединены. Появятся тревожные сообщения 'BATTERY FUSE FAILURE' (неисправны предохранители батареи) и 'BATTERY DEPLETED' (батареи разряжены). Время автономии равно нулю.

5.5.3 Режим «сна» и пробуждение

Программное обеспечение GE ИБП позволяет запрограммировать 'sleep period' (периода сна) ИБП при помощи посылки 2 команд:

- отключение через # минут, и, последовательно,
- отключение на # часов.

После первой команды на экране появляется следующее:

**PROG. SHUTDOWN
WITHIN 0:09:17**

В течение периода «сна» напряжение на выходе отсутствует. Светодиод 'operation' мигает зеленым, на экране показывается оставшееся до пробуждения время.

**PROG. SHUTDOWN
LEFT 0:14:03**

Если в период «сна» произойдут перебои электросети и напряжение в батарее упадет ниже 200 В, ИБП автоматически отключится, чтобы сохранить электроэнергию батареи. При появлении электросети ИБП автоматически включится. Однако в этом случае запрограммированный период ожидания не реализуется.

Период «сна» можно прекратить, либо путем установки выключателя ИБП ON/OFF (6) в положение 'OFF' (выкл) на несколько секунд, либо посылкой соответствующей команды через порт RS232/SNMP.

5.5.4 Защита от перегрузок в режиме байпаса

LP защищает себя от перегрузок. В случае больших перегрузок в результате экстремальных условий ИБП переключается на байпас и, последовательно, входной предохранитель байпаса на передней панели срабатывает. Номинал предохранителя байпаса позволяет выдерживать стартовые токи оборудования, подключенного к ИБП. Предохранитель сработает только после периода работы более часа при входном токе 40 А (**LP 5/6**), 50 А (**LP 8**) или 63 А (**LP 10**).

Чтобы защитить ИБП, его программное обеспечение отключит нагрузку при токе:

	через 10 минут:	через 1 минуту:
LP 5/6:	30 А	45 А
LP 8:	45 А	65 А
LP 10:	60 А	73А

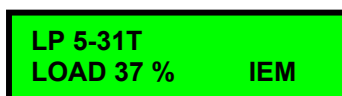
Между значениями тока 30–45 А (**LP 5/6**) или 60–73 А (**LP 10**) время до отключения обратно пропорционально входному току. Мы рекомендуем установить общий плавкий предохранитель между входом ИБП и электросетью. Обратитесь к схеме установки.

5.5.5 ЭКО - режим

ИБП **LP** может работать в режиме 'ECO mode'. Если этот режим разрешен, нагрузка питается от электросети через переключатель электронного байпаса. Если электросеть отключена или ее параметры вне допустимых пределов, нагрузка автоматически будет переключена на инвертор. Питание от электросети повышает на 5–8 % КПД ИБП и уменьшает расход электроэнергии. Исходя из того, что ИБП выделяет меньше тепла при ЭКО - режиме, энергозатраты системы кондиционирования снижаются. Мы не рекомендуем использовать ЭКО - режим, если электросеть нестабильна и нагрузка критическая, а включать его, только если питание электросети хорошее и речь идет о менее критичной нагрузке (например, освещение).

ПРИМЕЧАНИЕ: В случае параллельной работы нескольких ИБП **LP** ЭКО-режим недоступен. См.4.5.5.3.

После активации ЭКО - режима (обратитесь к сервисному меню 5.3.3), меню по умолчанию выглядит следующим образом:



5.5.6 Автоматический перезапуск

Если активирован этот режим, и аппарат отключился (например, из-за перегрузки), ИБП повторно запустится автоматически, когда ситуация вновь нормализуется. Стандартная заводская настройка: режим разрешен.

Если повторный запуск запрещен, ИБП автоматически повторно не запустится при восстановлении нормальной ситуации. Когда ситуация снова нормализуется, то на экране появится:



После нажатия кнопки 'Enter' аппарат снова запустится. См.5.3.3 «Сервисное меню».

5.5.7 Интеллектуальное управление батареями

- Зависимое от нагрузки напряжение окончания разряда:

Напряжение окончания разряда батареи зависит от разрядного тока: чем выше разрядный ток, тем глубже разряд. Сохранность емкости батареи будет лучше, если избегать глубоких разрядов. Слишком глубокий разряд значительно снизит нормальную емкость и срок жизни батареи.

- Выравнивающий режим:

После первого включения ИБП запускает быстрый подзаряд батарей в течение 15 часов в целях выравнивания их напряжений.

- Режим ускоренного подзаряда:

Если после разряда напряжение батареи ниже 240 В=, ИБП будет заряжать ее напряжением 295 В=. Этот режим снижает время заряда батареи. Программируемый нормальный режим заряда включится после двух ускоренных зарядов.

- Температурно-компенсированный режим заряда:

это свойство с возрастанием температуры обеспечивает снижение напряжения заряда батареи(-18мВ/°С для батареи 12 В). Таким образом, ликвидируется недозаряд батареи при низких температурах и их перезаряд при высоких температурах.

6 ИНТЕРФЕЙСЫ

ИБП снабжен 3-мя опциональными слотами (передняя панель, 12-14). В самом левом слоте (12) фабрично установлена интерфейсная карта RS232. См. 5.1. В среднем слоте (13) могут устанавливаться дополнительно релейная карта или карта SNMP. Самый правый слот (14) позволяет устанавливать карту RPA (Redundant Parallel Architecture).

6.1 RS232/контактный интерфейс

RS232/контактный интерфейс (9-штырьков, sub D, задняя панель, 12a) обеспечивает обмен информацией между ИБП и компьютером. Интерфейсный комплект (кабель и программное обеспечение (ПО)) поставляется вместе с ИБП. ПО поддерживается всеми основными операционными системами, в том числе Novell, UNIX, VMS, Windows 3-95/98-NT-2000-XP, IBM OS/2, LINUX. ПО имеет модульную иерархическую архитектуру и работает с сетями всех уровней сложности: одиночный компьютер, мульти-вендорные и глобальные сети. При перебоях электросети программное обеспечение ИБП обеспечивает ряд действий: отключает процессы, закрывает открытые файлы и закрывает необслуживаемые системы корректным образом. Когда электропитание сети возобновляется, системы снова запускаются, как только это представляется возможным.

Более подробное описание продуктов связи GE можно найти по адресу в Интернете: www.gedigitalenergy.com. Консультацию по данному вопросу можно получить у Вашего дилера.

Вывод № Функция

- 1 Батарея разряжена
- 2 Выходные последовательные данные
- 3 Входные послед. данные/отключение ИБП
- 4 Не используется
- 5 Общий
- 6 Байпас активен
- 7 Plug&Play/RTS
- 8 Перебои электросети
- 9 Общая тревога

Контактный интерфейс: максимум 48В/30мА

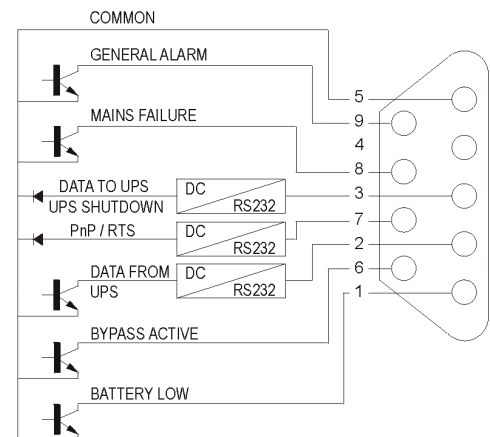


Рис. 14: RS232/контактный интерфейс

6.2 Аварийное отключение

Выключатель аварийного отключения расположен на карте RS232/контактный интерфейс (12). Убедитесь в том, что аппарат отключен, и выньте карту из аппарата.* Если карта будет вынута при нормальной работе, то ИБП отключится. Выньте перемычку из разъема J3 (штырьки 3 и 4). Подведите провода с нормально замкнутым контактом к разъему J3 (штырьки 3 и 4). Снова вставьте интерфейсную карту RS232. Если при нормальном функционировании контакт будет разомкнут, ИБП отключится. Чтобы снова запустить аппарат, восстановите замкнутое соединение и выключите, а затем снова включите ИБП.

* Если карта будет вынута при работающем ИБП, он немедленно отключится.

6.3 Релейная карта (опция)

Релейная карта может быть установлена в средний опциональный слот (передняя панель, 13). Карта снабжена четырьмя «сухими» контактами: батарея разряжена, байпас активен, перебои электросети и общая тревога. Для более полной информации обратитесь к руководству по эксплуатации интерфейсной карты.

6.4 Интерфейс SNMP (опция)

Карта SNMP может быть установлена в средний опциональный слот (передняя панель, 13). ИБП тогда может управляться по протоколу SNMP, карта позволяет подключить интерфейс прямо к сети Ethernet (тонкий коаксиальный кабель, витая пара, AUI). Более полную информацию можно получить



из руководства по интерфейсной карте. Когда данная опция установлена, канал связи RS232 более не доступен.

7 ОПЦИИ

7.1 Увеличение времени автономии

Версии с увеличенным времени автономии снабжены дополнительными батареями, позволяющими увеличить время автономной работы аппарата. Чем больше количество батарей, тем больше время их заряда. Прочие функциональные характеристики остаются неизменными.

Если Вы подключаете дополнительный батарейный блок, для расчета автономии нужно указать ИБП новую суммарную емкость батарей. Обратитесь к разделу 5.3.4 «Меню Установок». В зависимости от уровня заряда новых батарей, новые расчеты автономии могут быть временно не достоверными.

Комплект батарей А: 240В/ 7Ач

Комплект батарей В: 240В/14Ач

Блоки батарей	Емкость блоков батарей (Ач)	Общая емкость, включая внутреннюю батарею (Ач)		Автономия (мин.), нагрузка 100%/50%			
		5/6-31Т	8/10-31Т	LP5-31Т	LP6-31Т	LP8-31Т	LP10-31Т
-	-	7	12	10/25	8/20	11/29	8/22
А	7	14	19	25/60	21/50	22/50	16/39
В	14	21	26	45/90	35/75	33/70	25/57
А + В	21	28	33	60/120	50/100	44/90	34/70
А + В	28	35	40	80/150	65/130	55/110	43/90

7.2 Вставные карты

Оptionальный слот (задняя панель, 13) позволяет легко устанавливать релейную карту или карту SNMP. Более подробное описание см. в разделах 6.3 и 6.4.

7.3 Функция RPA (Redundant Parallel Architecture)

В настоящее время существует много критичных приложений, которым нужна отказоустойчивость и 100% надежность электропитания. Дополненный картой RPA (задняя панель, 14), **LP31Т** позволяет достичь высочайшего уровня надежности. Благодаря карте RPA можно подключить параллельно 2, 3 или 4 ИБП.

Параллельное подключение ИБП **GE Digital Energy LP** привлекательно с разных точек зрения.

Резервируемость: для достижения высочайшего уровня защиты электропитания в отказоустойчивых сетях. Соединив ИБП параллельно, можно создать резервируемую систему, N + x. При нормальном режиме работы нагрузка распределяется равномерно на все ИБП. Это позволяет избежать любой единой точки отказа в системе. Другими словами, если один из ИБП системы выйдет из строя, другой или другие продолжат питать нагрузку, гарантируя полную защищенность от перебоев.

Масштабирование: увеличение мощности по необходимости, без предварительных вложений. Параллельное подключение позволяет повысить номинальную мощность системы. Если, например, установлен **LP 5** кВА, номинальная мощность может быть доведена до 10 кВА, путем подключения параллельно еще одного **LP 5** кВА. Такое распределенное вложение инвестиций не требует изначально больших затрат.

Уникальная система RPA компании **GE Digital Energy** дает следующие преимущества:

- Уникальная система RPA компании GE предоставляет истинную резервируемость, так как резервируется не только силовая электроника, но и батареи, цепь байпаса и управляющая логика.
- Система RPA поставляется опционно: Вы можете не покупать ее, если она Вам не нужна.



8 ОБСЛУЖИВАНИЕ

8.1 Общие положения

При нормальной эксплуатации ИБП практически не требует никакого ухода. Нужно поддерживать лишь чистоту вентиляционных решеток аппарата.

8.2 Вентиляторы

Ожидаемая продолжительность жизни вентиляторов – от 20 000 до 40 000 часов непрерывной работы. Повышенная температура окружающей среды сокращает этот срок.

8.3 Батареи

Срок жизни батарей составляет от 3 до 6 лет при соблюдении температурного режима работы и количества циклов заряд/разряд.

Поскольку рабочие характеристики аппарата зависят от хорошего состояния батареи, необходимо проводить автоматический тест батарей и регулярно проверять их емкость (см.5.4.1). Когда состояние батареи близко к критическому, активируется тревога (звуковой сигнал – зуммер - каждые 8 секунд, и высвечивается тревожное предупреждение 'Replace battery' – «Замените батареи», см. 5.3.2). Нужно заменить батарею, как только это представится возможным. Обратитесь к Вашему дилеру.

ПРИМЕЧАНИЕ: При некоторых обстоятельствах ручной тест батареи может вызвать ложную тревогу: см. раздел 5.4.2 «БЫСТРЫЙ ТЕСТ БАТАРЕИ».

Мы рекомендуем регулярно проводить тест глубокой калибровки батареи, чтобы выверять емкость стареющих батарей. См. раздел 5.4.3 для более полной информации.

ПРИМЕЧАНИЕ: Все работы по обслуживанию устройств, включая замену батарей, должны проводиться квалифицированным обслуживающим персоналом

Только для авторизованного обслуживающего персонала:

Никогда не замыкайте коротко выводы батареи – она может воспламениться. Не заряжайте батарею в закрытом контейнере. Использованные батареи должны утилизироваться в соответствии с местным законодательством. Ни в коем случае не сжигайте батареи на открытом огне: они могут взорваться. Никогда не пытайтесь вскрыть батарею: ее содержимое (электролит) высокотоксично. При попадании электролита на кожу, обильно промойте это место чистой водой; в случае попадания электролита в глаза, обильно промойте их чистой водой и обратитесь к врачу.

8.4 Безопасность



ПРЕДУПРЕЖДЕНИЕ:

При работе все электронные элементы ИБП LP соединены с питающей электросетью и все внутренние узлы в нем находятся под высоким напряжением, включая батарею. Даже после отключения аппарата от электросети опасные остаточные напряжения имеются на всех внутренних частях ИБП LP, включая батарею (кроме выхода RS232).

В целях Вашей безопасности только авторизованный персонал имеет право вскрывать аппарат.

8.5 Хранение

ИБП должен храниться в сухом месте, с полностью заряженными батареями, при температуре от -20° до + 45° С. Хранение свыше трех месяцев может снизить срок жизни батарей. Чтобы поддерживать нормальный срок жизни, батареи должны регулярно подзарядаться:

- при температуре от – 20° до + 30° С: каждые 3 месяца в течение 24 часов,
- при температуре от – 20° до + 45° С: один раз в месяц в течение 24 часов.

9 ВЫЯВЛЕНИЕ НЕИСПРАВНОСТЕЙ

В случае неправильной работы, прежде всего проверьте внешние элементы ИБП (например, соединения, температуру, влажность или нагрузку), чтобы определить, связана ли проблема с аппаратом или с его окружением. Затем проверьте, находятся ли выключатели на передней панели (рис. 7, 7-8-9) в положении 'on'. Всегда сначала проверяйте внешние факторы, прежде чем решать, что именно является причиной неисправности.

Жидкокристаллический дисплей отображает проблему и способы ее решения (если проблема связана с окружающей средой). Если экран не подсказывает решения, обращайтесь к Вашему дилеру.

ИБП может выявить неисправность в системе во время проведения самопроверки сразу после включения. В этом случае сообщение показывается в течение 30 секунд, прежде чем самопроверка снова повторится. Если ситуация упорно повторяется, обращайтесь к Вашему дилеру.

Может появиться одно из нескольких следующих сообщений:

**SELFTEST FAILURE
PCB POWER SUPPLY**

Одно или несколько напряжений внутреннего источника электропитания вне допустимых пределов. Обратитесь к Вашему дилеру.

**SELFTEST FAILURE
AC ON INPUT**

Напряжение переменного тока от внешнего источника (не выходное напряжение ИБП) было зафиксировано на выходных клеммах.

**SELFTEST FAILURE
INT. BATTERY FUSE**

Неисправен предохранитель внутренней батареи. Обратитесь к Вашему дилеру.

**SELFTEST FAILURE
EXT. BATTERY FUSE**

Выключатель батарейного блока находится в положении "off". Перевести в положение 'on'.

**SELFTEST FAILURE
BATTERY CHARGER**

Неисправность зарядного устройства. Обратитесь к Вашему дилеру.

**SELTEST FAILURE
U_{ic} TOO HIGH**

Неисправность входной цепи: Напряжение слишком высокое. Обратитесь к Вашему дилеру

**SELTEST FAILURE
TEMP TOO HIGH**

Температура одного (или нескольких) узлов слишком высокая. См. раздел 5.3.2.

**SELTEST FAILURE
U_{ba} TOO LOW**

Напряжения батареи не достаточно для запуска. Подождите несколько часов, оставив ИБП включенным.*

**SELFTEST FAILURE
U_{ic} TOO LOW**

Неисправность входной цепи: напряжение слишком низкое. Батареи могут быть неисправными или близкими к истощению. Подождите несколько часов, оставив ИБП включенным.*

**SELFTEST FAILURE
Q4 NOT OK**

Внутренняя диагностика обнаружила включение Q4.

* Если отсутствие входного напряжения (отключение электросети, техническое обслуживание) превышает несколько часов, отключите ИБП, чтобы сохранить заряд батареи. Если входное электропитание отсутствует в течение нескольких дней и ИБП продолжает работать вхолостую, батареи могут глубоко разрядиться и их время жизни может значительно сократиться.



10 СПЕЦИФИКАЦИИ

ТИП ИБП	:LP5-31T	LP6-31T	LP8-31T	LP10-31T
Выходная мощность (кВА/кВт)	: 5/4	6/4.8	8/6.4	10/8
Входное напряжение	: 220-240 В			
Входная частота	: 50/60 Гц			
Выходное напряжение	: 230 В			
Выходная частота	: 50 или 60 Гц, станд.50 Гц; переключ. с передней панели			
К.П.Д. системы (при 100% нагрузке)	: 88 %			
Входной автомат. выключатель (типа D)	: 32 А	32 А	40 А	50 А
Входной автомат. перекл. байпаса (типа D)	: 32 А	32 А	40 А	50 А
Входные и выходные разъемы	клеммы на задней панели			

КОНВЕРТЕР 3Ф/1Ф

Номинальное входное напряжение	: 230/400 В, 3 фазы, 4 провода			
Диапазон входного напряжения	: 230/400 В ± 15%			
Диапазон входных частот (Гц)	: 45-65			
Входной ток (А) без нагрузки	: 1.8	1.8	1.9	1.9
Входной ток (А) при 100% нагрузке	: 11	13.5	17	21
Экстра-ток	: отсутствует			
Потребляемая мощность без нагрузки (Вт)	: 215	215	245	245
КПД	: 94%			
Рекомендуемый номинал предохранителя (А)	: 3x16	3x16	3x25	3x32
Защита	: от перегрева от потери напряжения на одной из фаз от обратного тока в питающую сеть			

ВХОД

Диапазон входного напряжения:(В) при 100 % нагрузке	: 172-285			
при 50 % нагрузке	: 147-285			
при 25 % нагрузке	: 132-285			
Диапазон входных частот (Гц)	: 40-70			
Форма входной волны	: синусоидальная			
Коэффициент входной мощности	: ≥ 0.99			
Максимальный входной ток (А)	: 28	28	40	50
Экстра-ток	: отсутствует			
Выходное напряжение постоянного тока (В):	380			

ЗАРЯДНОЕ УСТРОЙСТВО

Характеристики	: кривая U/I, заряд при постоянном токе до «плавающего» напряжения, затем заряд постоянным напряжением и режим ускоренного заряда батарей			
Диапазон входного напряжения DC (В)	: 350-450			
Выходное напряжение постоянного тока при 20°C (В):				
LP 3-31T	: «плавающее»: 162.5. Напряжение ускор. заряда:177			
LP5/6/8/10-31T	: «плавающее»: 274. Напряжение ускор. заряда: 295			
Ограничение выходного тока (Аdc)	: 2.0	2.0	3.6	3.6

ИНВЕРТОР

Номинальная мощность при PF= 0.8, ВА*	: 5 000	6 000	8 000	10000
Активные элементы	: IGBT			
Напряжение на выходе	: 230 В ± 1% при активной нагрузке; : 230 ± 2% при нагрузке с крест-фактором 2,5:1; : 230 В ± 2% среднее динамическое отклонение за полцикла для100 % скачка мощности			



ТИП ИБП	LP5-31T	LP6-31T	LP8-31T	LP10-31T
Типичные перегрузки (зависящие от температуры)	: 110 % ≥ 20 минут; : 130 % ≥ 3.5 минуты; : 150 % ≥ 2 минуты			
Выходная частота	: 60 или 50 Гц (по выбору) ± 0,1%, без синхр. с сетью			
Скорость слежения за частотой	: ± 2/4/6 % от номинала, по выбору			
Форма волны на выходе	: синусоидальная			
Макс. разность фаз, вход-выход	: макс. 7 °			
Гармонические искажения	: макс. 2% при линейной нагрузке			
Диапазон коэффициента мощности	: до 0.5 при индуктивной или емкостной нагрузке в пределах номинальных нагрузок			
Уменьшение выходной мощности в зависимости от высоты	: до 1 000 м – без уменьшения, свыше 1 000 м –12,5% на каждые 1 000 м, макс. до 4 000 м			
Защита	: Автоматическое выключение (или переключение на байпас, если он доступен), в случае: : - постоянное напряжение велико/мало : - перегрев : - перегрузка/короткое замыкание			

Выход защищен от подключения к электросети
* в соответствии с EN 50091

АВТОМАТИЧЕСКИЙ БАЙПАС

Переключатель автоматического байпаса позволяет переключить нагрузку на электросеть, не прерывая электроснабжения. В случае перегрузки или перегрева переключение осуществляется по команде от защитной схемы инвертора.

При возобновлении нормальных условий нагрузка автоматически переключается на инвертор. Автоматическое переключение на байпас может быть запрещено пользователем.

Пределы напряжения на байпасе	: ± 10 % от номинала			
Переходные процессы	: Среднее отклонение за половину цикла - 2%			
Диапазон скорости слежения за частотой	: ± 2/4/6 % от номинала (по выбору)			
Скорость слежения	: 1 Гц/сек. или 5 Гц/сек. (по выбору)			

БАТАРЕИ

Тип	: герметичные, не обслуживаемые			
Номинальное напряжение (В)/емкость(Ач)	12/7	12/7	12/12	12/12
Количество батарей	20	20	20	20
Емкость стандартного комплекта батарей	7 Ач	7 Ач	12 Ач	12 Ач
Время заряда	: 1.5 - 3 часа до емкости 80 %			
Срок эксплуатации	: до 6 лет (в зависимости от условий работы)			
Разряд батареи	: ток саморазряда 0.35 мА напряжение в конце разряда батареи зависит от реальной требуемой мощности 10.5 Vdc < 0.2 CA до 9.0 Vdc > 2 CA В режиме сна ИБП LP-31T выключен, но зарядное устройство и инвертор работают			

Время автономии в минутах ВА/Ватт	LP5-31T	LP6-31T	LP8-31T	LP10-31T
1000/800	: 60	60	120	120
2000/1600	: 40	40	60	60
3000/2400	: 18	18	40	40
5000/4000	: 10	10	22	22
6000/4800	: -	8	17	17
8000/6400	: -	-	11	11
10000/8000	: -	-	-	8



ТИП ИБП : LP5-31T LP6-31T LP8-31T LP10-31T

ДОПОЛНИТЕЛЬНЫЕ БАТАРЕЙНЫЕ БЛОКИ

Стальные, прямоугольной формы	: VSDA1			
Габариты (мм)	: 537 x 313 x 590			
Батарея	: 240 В=7 А/ч или 240 В=14 Ач			
Вес с батареей	: 70 кг или 120 кг (без батареи: 20 кг)			
Батареиный блок А (В/Ач)	: 240/7	: 240/7	: 240/7	: 240/7
Общая емкость (Ач)	: 14	: 14	: 19	: 19
Типичная автономия (100 %/50% мощн.)	: 25/60	: 21/50	: 22/50	: 16/39
Требуемое количество блоков	: 1	: 1	: 1	: 1

Батареиный блок В (В/Ач)	: 240/14	: 240/14	: 240/14	: 240/14
Общая емкость (Ач)	: 21	: 21	: 26	: 26
Типичная автономия (100 %/50% мощн.)	: 45/90	: 35/75	: 33/70	: 25/57
Требуемое количество блоков	: 1	: 1	: 1	: 1

Более полную информацию см. в разделе 7.1

КОРПУС

Стальной, прямоугольной формы	: VSD1+VSDT1	VSD2=VSDT2	
Цвет передней панели	: алюминий		
Цвет корпуса	: RAL 9010 (белый)		
Защита	: IP 20		
Габариты (включая колесики)	: 855x313x590	995x313x720	
Вес (включая батареи)	: 180 кг	: 185 кг	: 270 кг 275 кг

ОБЩИЕ КРИТЕРИИ ПРОЕКТИРОВАНИЯ

Механический	: IP 20		
Влажность	: 95% без конденсации		
Безопасность	: EN 50091-1; EN 60950; IEC 950		
ЭМС	: EN 50091-2		
Перегрузочная способность	: IEC 1000-4-5 (6 кВ 1.2/50µs, 3 кВ 8/20µs)		

ОКРУЖАЮЩАЯ СРЕДА

Диапазон температуры	: От - 10° до + 40° С
Акустический шум на расстоянии 1 м	: 40 – 50 дБ (с линейной нагрузкой) (шум в зависимости от поставляемой мощности и температуры окружающей среды)
Сертификаты	: безопасности: EN 50091-1; IEC 950; ЭМС: EN 50090-2

ОРГАНЫ УПРАВЛЕНИЯ, ИНДИКАТОРЫ И ТРЕВОЖНАЯ СИГНАЛИЗАЦИЯ

Передняя панель:

Зеленый светодиод	: работа
Красный светодиод	: тревога
Жидкокристаллический дисплей	: 2 x 16 знаков, показывает данные системы, сообщения о состоянии, тревожные сообщения и установки. Язык выбирается пользователем.

Кнопки : up, enter/reset, down.

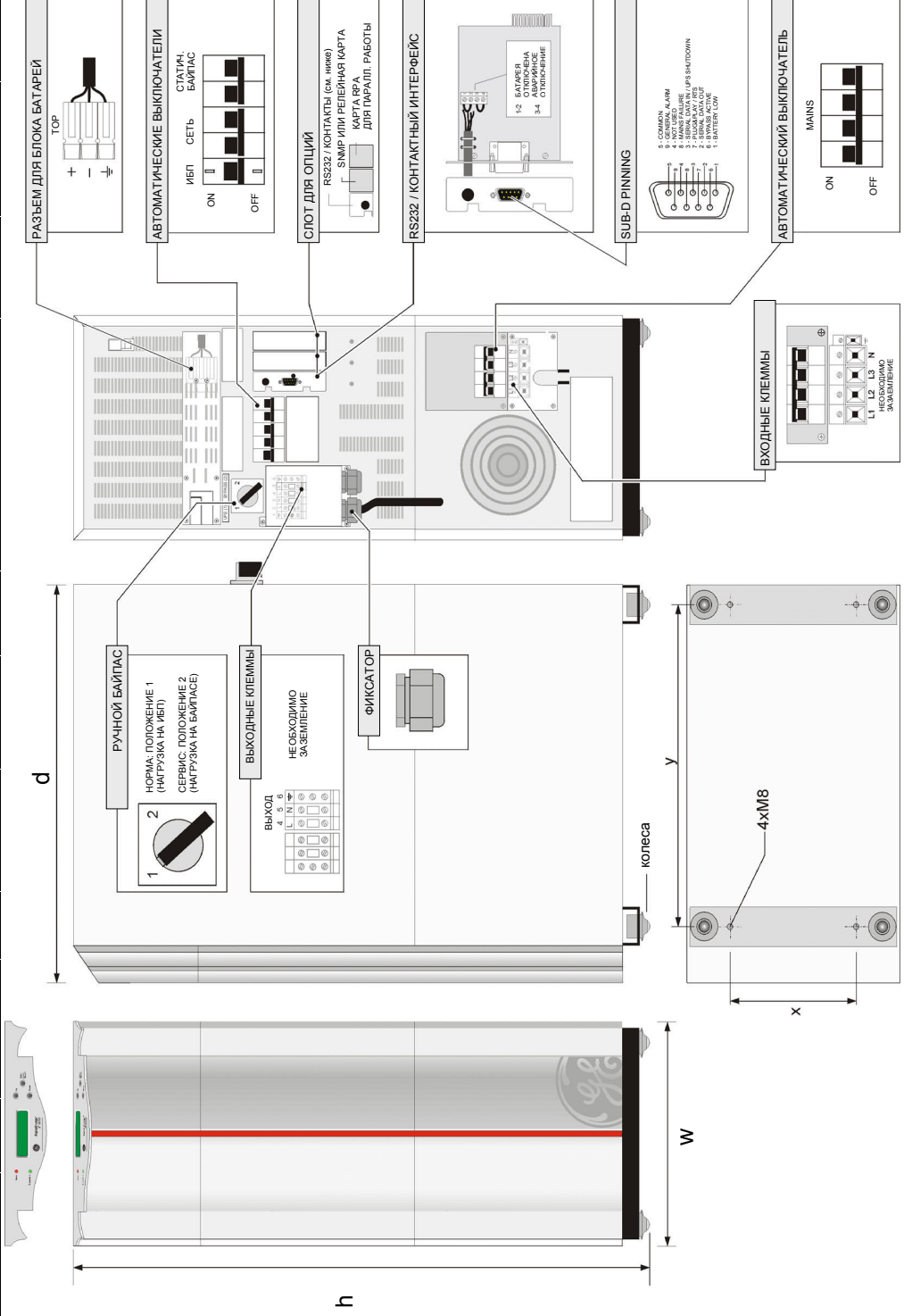
Зуммер (сброс кнопкой 'reset') : тревога

Задняя панель:

Автоматический выключатель	: ИБП on/off
Автоматический выключатель	: электросеть on/off (вкл/выкл)
Автоматический выключатель	: статический байпас on/off (вкл/выкл)
Ручной переключатель байпаса	: для целей тестирования и обслуживания
9-полюсный разъем типа sub-D (гнезда)	: интерфейс RS232
контактный интерфейс:	: байпас активен, разряд батарей, общая тревога, отключение электроэнергии
Опциональный слот (в центре)	: опциональные карты SNMP и релейная
Опциональный слот (справа)	: опциональная карта RPA (Redundant Parallel Architecture)
Разъем аварийного отключения	
Сигнальный контакт дополнительных батарей	
Клеммы I/O (входа/выхода)	

Установочный чертеж Digital Energy™ LP 5/6-31T

Модель	Тепловыделение		Размеры		Вес при 100% нагрузке	Поток воздуха при 100% нагрузке	Окруж. темпер. °C	Отн. влажность (без конд.) %	Высота над ур. моря (макс. 4000м) <math>< 1000\text{м}</math>, снижение мощн. 12.5% на 1000м	Плавление предохран. в здании	Входн./выходн. кабели			Миним. своб. пространство спереди сбоку сзади			Основание			
	Нагрузка 100%	Нагрузка 50%	в	г							А	AWG	мм	мм	мм	мм	мм	мм	мм	мм
LP	Вт/час	Вт	мм	мм	кг	м ³ /час	-10-40	<math>< 95</math>		3 x 16	4 / 6	12 / 10	100	50	200	184	448			
5-31T	835	2849	500	1706	180	660	-10-40	<math>< 95</math>		3 x 16	4 / 6	12 / 10	100	50	200	184	448			
6-31T	1000	3412	600	2047	185	660	-10-40	<math>< 95</math>		3 x 16	4 / 6	12 / 10	100	50	200	184	448			



Установочный чертеж *Digital Energy™ LP 8/10-31T*

Модель	Тепловыделение			Размеры			Вес	Поток воздуха 100% нагр. м³/час	Окруж. температура °C	Влажность (без конд.) %	Высота над ур. моря (макс. 4000м) <1000м, сниж. мощн. 12.5% на 1000м	Отн. влажность над ур. моря (макс. 4000м) <1000м, сниж. мощн. 12.5% на 1000м	Главное предохран. в здании А	Входн./выходн. кабели мм² AWG	Миним. своб. пространство спереди сбоку сверху			Основание					
	Нагрузка 100%	Нагрузка 50%	Нагрузка 50%	В	Ш	Г									х	сзади	сбоку	сверху	х	у			
LP	Вт	Вт/час	Вт	мм	мм	мм	кг	м³/час	°C	%					мм	мм	мм	мм	мм	мм	мм	мм	мм
8-31T	1342	4580	758	313	720	720	270	990	-10-40	<95				3 x 25	6 / 10	10 / 8	100	50	200	184	184	578	578
10-31T	1561	5327	835	313	720	720	275	990	-10-40	<95			3 x 32	6 / 10	10 / 8	100	50	200	184	184	578	578	578

