

HRX 12-600W



Серия YELLOW HRX-W – самая мощная на 15 минутных разрядах в линейке АКБ YELLOW. Эта серия разработана специально для объектов, где требуется максимальная мощность для времени автономной работы ИБП 10-15 минут.

АКБ выполняются по технологии AGM – Absorbed Glass Matt, при которой электролит в сепараторе удерживается в специальном стекловолкне и на 100% не течет. Технология предусматривает минимальное газовыделение, которым можно пренебречь, поэтому HRX-W используют в источниках бесперебойного питания даже в офисных помещениях. HR в названии серии означает High Rate и предусматривает адаптацию характеристик к непродолжительным токам. Индекс X говорит о наивысшей энергоэффективности на «коротких» токах. Значение в названии означает, сколько мощности в ваттах на ячейку выдает аккумулятор на 15 минут. Повышенная энергоотдача в этой серии возможна благодаря модифицированной комбинации и конструкции пластин.

Материал корпуса и крышки – огнестойкий пластик ABS.

Конструкция батареи

Компонент	Полож. пластина	Отриц. пластина	Корпус	Крышка	Клапан	Клеммы	Сепаратор	Электролит
Материал	Диоксид свинца	Свинец	ABS	ABS	Каучук	Медь	Стекло-волокно	Серная кислота

Технические характеристики

Номинальное напряжение	12 В
Число элементов	6
Срок службы	10 лет
Номинальная емкость (25°C)	
> 10 часовой разряд (10,8 В)	140 Ач

Саморазряд	3% емкости в месяц при 20°C
Внутреннее сопротивление полностью заряженной батареи (25°C)	3,5 МОм

Рабочий диапазон температур

Разряд, °C	-20~60
Заряд, °C	-10~50
Хранение, °C	-20~60
Макс. разрядный ток (25°C)	1500 А (5с)
Циклический режим (14,40-15,00 В)	
> Макс. зарядный ток	37,5 А
> Температурная компенсация	30 мВ/°C
Буферный режим (13,50-13,80 В)	
> Температурная компенсация	20 мВ/°C

Сферы применения

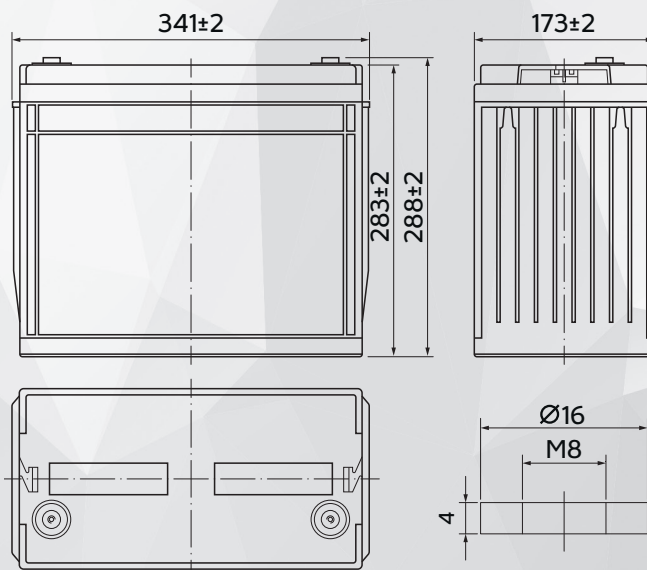
- ♦ Центры обработки данных (ЦОД);
- ♦ Телекоммуникации;
- ♦ Источники бесперебойного питания;
- ♦ Гарантированное питание систем связи;
- ♦ Системы на базе возобновляемых источников энергии;
- ♦ Медицинское оборудование;
- ♦ Системы аварийного освещения.

Особенности

- ♦ 600 ватт на ячейку (15 мин);
- ♦ Эффект рекомбинации достигает 99%;
- ♦ Высокие разрядные характеристики;
- ♦ Материал корпуса ABS (негорючий пластик);
- ♦ Саморегулируемые клапаны, не требуется долив воды;
- ♦ Отсутствует риск утечки электролита.

Габариты (±2мм)

Длина, мм	341
Ширина, мм	173
Высота, мм	283
Полная высота, мм	288
Вес (±3%), кг	47,5



Разряд постоянным током, А (при 25°C)

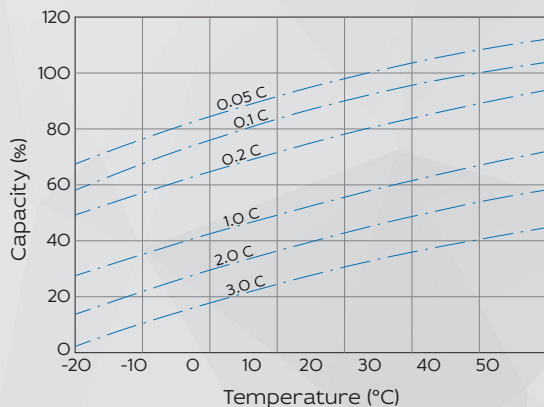
В/эл-т	5 мин	10 мин	15 мин	20 мин	30 мин	45 мин	60 мин	1.5 ч	2 ч
1.60V	/	430	352	294	217	158	119	86,0	67,8
1.65V	/	410	332	280	210	154	118	84,0	66,3
1.70V	/	387	312	265	202	150	115	81,9	64,6
1.75V	/	363	291	250	194	146	113	79,7	62,9
1.80V	/	338	269	234	185	141	110	77,1	60,9

Разряд постоянной мощностью, Вт/эл-т (при 25°C)

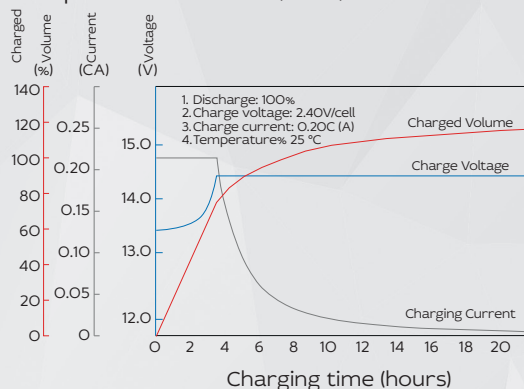
В/эл-т	5 мин	10 мин	15 мин	20 мин	30 мин	45 мин	60 мин	1.5 ч	2 ч
1.60V	/	704	635	496	397	295	234	169	134
1.65V	/	683	615	481	385	287	228	165	132
1.70V	/	652	582	464	374	278	222	160	128
1.75V	/	629	554	447	362	268	216	156	125
1.80V	/	600	519	427	354	258	209	151	121

Примечание Приведенные выше данные по характеристикам являются средними значениями, полученными в результате проведения 3 контрольно-тренировочных циклов, и не являются номинальными по умолчанию.

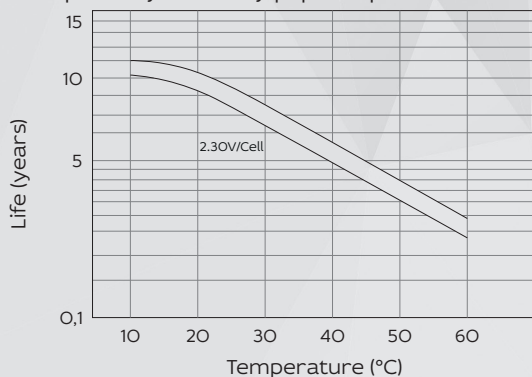
Влияние температуры на ёмкость



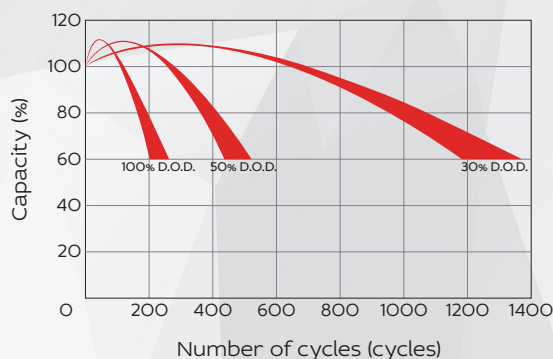
Заряд постоянным напряжением (ограничение тока 0,3С А, 25 °С)



Срок службы в буферном режиме



Срок службы в циклическом режиме



Продукция постоянно совершенствуется, поэтому фирма-изготовитель оставляет за собой право вносить изменения без предварительного уведомления.



Yellow Battery
Москва, ул. Коптевская, 73с1
+7 (495) 104-42-53

box@yllw.ru
www.yellow-battery.ru